

**PRODUSE
PROFESIONALE**



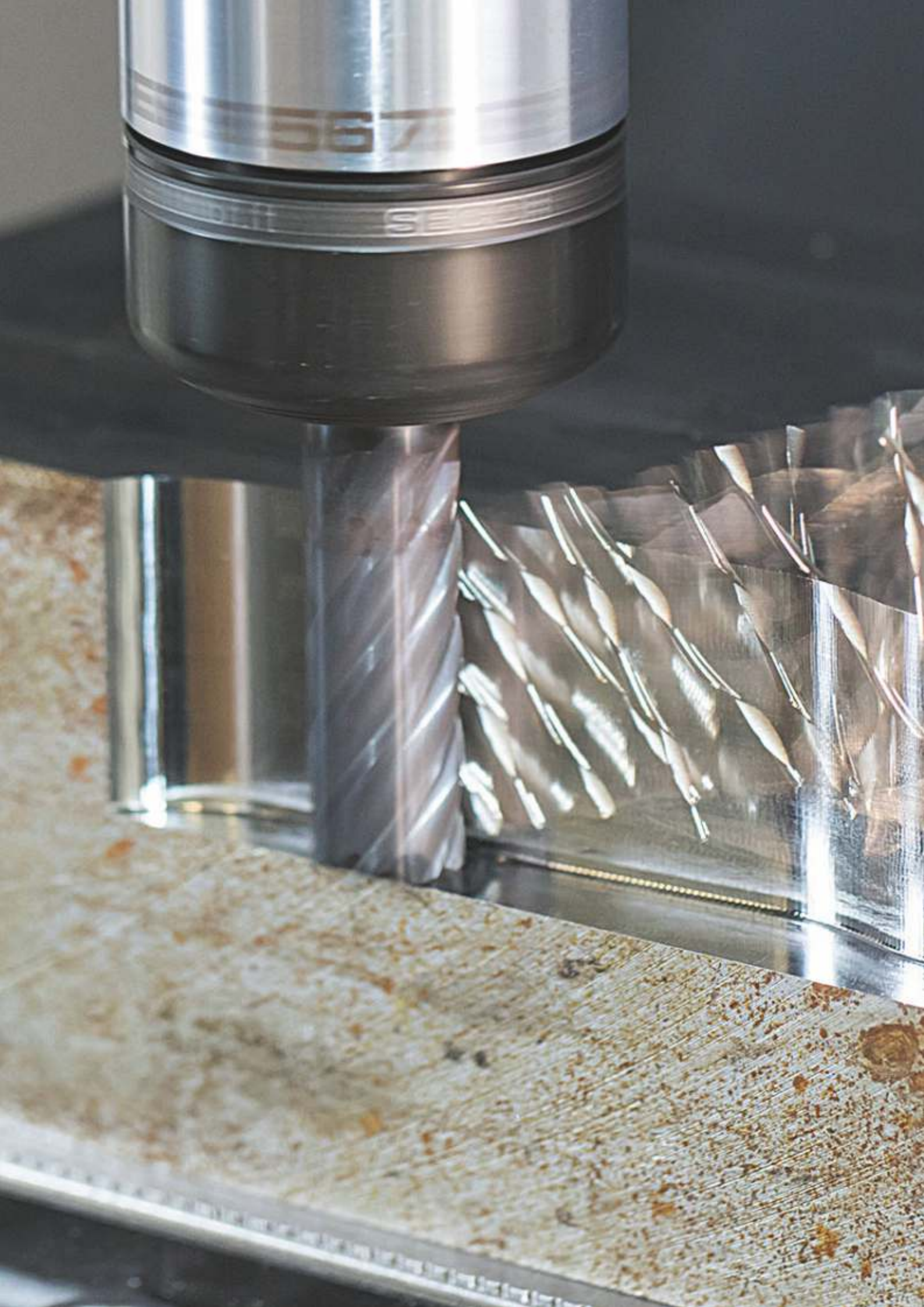
since 1991

PENTAGON

Întotdeauna Soluția Potrivită

Material groups

ISO	Material		Strength	
P	P.1	Free-cutting steels, general constr. steels	DIN 1.0037 DIN 1.0050 S185	≤ 600 N/mm ²
	P.2	General construction steels, steel castings	DIN 1.0503 DIN 1.0070 12 050	≤ 850 N/mm ²
	P.3	Tool steels low alloyed	DIN 1.2711 19 662	≤ 1100 N/mm ²
	P.4	Heat treatable steels	DIN 1.5710 DIN 1.8159 16 240	≤ 900 N/mm ²
	P.5	Tool steels high alloyed	DIN 1.3243 19 436	≤ 1100 N/mm ²
	P.6	Tool and treated steels	DIN 1.2343 15 241 15 260	> 1100 N/mm ²
M	M.1	Corrosion- and acid-proof steels	AISI 303 1.4305 17 243...	≤ 750 N/mm ²
	M.2	Corrosion- and acid-proof steels	AISI 304 1.4310 17 240...	750-850 N/mm ²
	M.3	Corrosion- and acid-proof steels	AISI 310 1.4571 17 348...	> 850 N/mm ²
K	K.1	Cast iron	GG - 15 GG - 20 422415 422420	≤ 820 N/mm ² (≤ 240 HB)
	K.2	Cast iron	GG - 30 422420	> 800 N/mm ² (> 240 HB)
N	N.1	Aluminium, Aluminium cast alloys Si	Si ≤ 6%	≤ 400 N/mm ²
	N.2	Aluminium, Aluminium cast alloys Si	Si ≤ 12%	≤ 600 N/mm ²
	N.3	Aluminium, Aluminium cast alloys Si	Si > 12%	≤ 600 N/mm ²
	N.4	Copper-zinc alloys, copper-tin alloys		≤ 800 N/mm ²
S	S.1	Chrome-nickel alloys	DIN 1.4013 DIN 2.4360 Nimonic Hastelloy...	≤ 1500 N/mm ²
	S.2	Titanium, Titanium alloys	DIN 3.7124 DIN 3.7165 DIN 3.7184	≤ 1250 N/mm ²
H	H.1	Hardened materials		≤ 1920 N/mm ² (> 54 HRC)
	H.2	Hardened materials		1920-2210 N/mm ² (54-60 HRC)

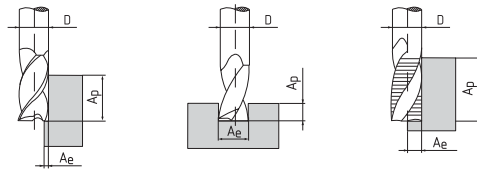
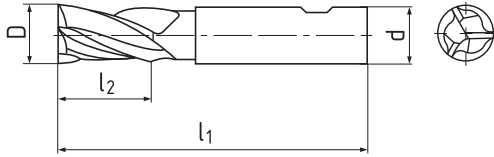


Mini end mills

short, 1 tooth cut over centre



C1604



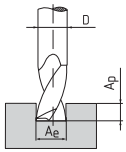
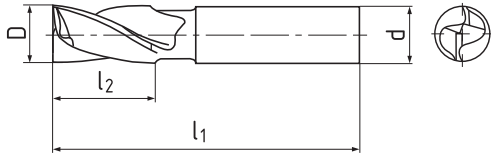
D k 10	d h 6	l ₁	l ₂	Z	C160402
0,5	3	40	1,5	3	.005
0,6	3	40	1,5	3	.006
0,8	3	40	2	3	.008
1	3	40	2	3	.010
1,2	3	40	2	3	.012
1,5	3	40	2	3	.015
1,8	3	40	2	3	.018
2	6	40	4	3	.020
2,5	6	40	5	3	.025
3	6	40	5	3	.030
3,5	6	40	6	3	.035
4	6	40	7	3	.040
4,5	6	40	8	3	.045
5	6	40	8	3	.050
5,5	6	40	8	3	.055
5,8	6	40	8	3	.058
6	6	40	8	3	.060
6,8	8	45	10	3	.068
7	8	45	10	3	.070
7,8	8	45	10	3	.078
8	8	45	11	3	.080
8,7	10	50	11	3	.087
9	10	50	11	3	.090
9,7	10	50	11	3	.097
10	10	50	13	3	.100
12	12	55	15	3	.120

Cutting conditions

Material	A _p	A _e	V _c	f _z (mm/z)						
				Ø 1	Ø 3	Ø 6	Ø 8	Ø 10	Ø 12	
P.1	≤ 600 N/mm ²	0,5xD	0,1xD	140	0,004	0,011	0,021	0,028	0,035	0,042
P.3	≤ 1100 N/mm ²	0,5xD	0,1xD	85	0,004	0,011	0,021	0,028	0,035	0,042
P.5	> 1100 N/mm ²	0,5xD	0,1xD	65	0,004	0,011	0,021	0,028	0,035	0,042
M.1	≤ 750 N/mm ²	0,5xD	0,1xD	70	0,004	0,011	0,021	0,028	0,035	0,042
M.2	750 - 850 N/mm ²	0,5xD	0,1xD	60	0,004	0,011	0,021	0,028	0,035	0,042
K.1	≤ 820 N/mm ²	0,5xD	0,1xD	105	0,004	0,011	0,021	0,028	0,035	0,042
K.2	> 800 N/mm ²	0,5xD	0,1xD	85	0,004	0,011	0,021	0,028	0,035	0,042
S.1	≤ 1500 N/mm ²	0,5xD	0,1xD	45	0,004	0,011	0,021	0,028	0,035	0,042
S.2	≤ 1250 N/mm ²	0,5xD	0,2xD	55	0,004	0,011	0,021	0,028	0,035	0,042

End mills

short, 1 tooth cut over centre, 30°



C1004



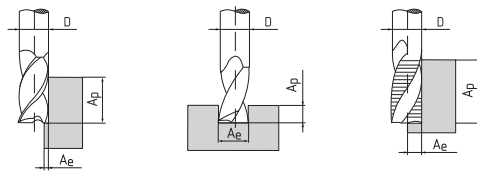
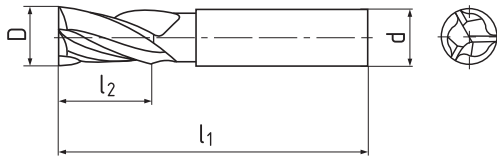
D h 10	d h 6	l ₁	l ₂	Z	C100402
3	3	40	12	2	.030
4	4	40	12	2	.040
5	5	50	14	2	.050
6	6	50	16	2	.060
8	8	60	20	2	.080
10	10	70	22	2	.100
12	12	70	22	2	.120
16	16	75	25	2	.160
20	20	100	32	2	.200

Cutting conditions

Material	Ap	Ae	Vc	fz (mm/z)							
				Ø 3	Ø 6	Ø 8	Ø 10	Ø 12	Ø 16	Ø 20	
P.1	≤ 600 N/mm ²	0,75xD	1xD	130	0,007	0,014	0,019	0,023	0,028	0,037	0,047
P.3	≤ 1100 N/mm ²	0,75xD	1xD	70	0,007	0,014	0,019	0,023	0,028	0,037	0,047
P.5	> 1100 N/mm ²	0,75xD	1xD	60	0,007	0,014	0,019	0,023	0,028	0,037	0,047
M.1	≤ 750 N/mm ²	0,75xD	1xD	65	0,007	0,014	0,019	0,023	0,028	0,037	0,047
M.2	750 - 850 N/mm ²	0,75xD	1xD	60	0,007	0,014	0,019	0,023	0,028	0,037	0,047
K.1	≤ 820 N/mm ²	0,75xD	1xD	100	0,007	0,014	0,019	0,023	0,028	0,037	0,047
K.2	> 800 N/mm ²	0,75xD	1xD	70	0,007	0,014	0,019	0,023	0,028	0,037	0,047
S.1	≤ 1500 N/mm ²	0,75xD	1xD	35	0,007	0,014	0,019	0,023	0,028	0,037	0,047
S.2	≤ 1250 N/mm ²	0,75xD	1xD	50	0,007	0,014	0,019	0,023	0,028	0,037	0,047

End mills

short, 1 tooth cut over centre, 30°



C1204



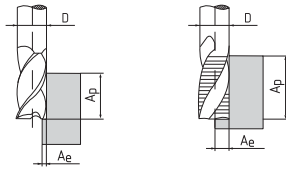
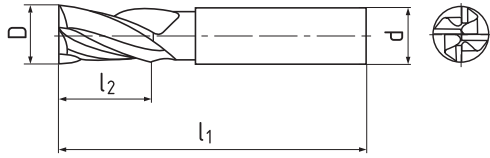
D h 10	d h 6	l ₁	l ₂	Z	C120402
3	3	40	12	3	.030
4	4	40	12	3	.040
5	5	50	14	3	.050
6	6	50	16	3	.060
8	8	60	20	3	.080
10	10	70	22	3	.100
12	12	70	22	3	.120
16	16	75	25	3	.160
20	20	100	32	3	.200

Cutting conditions

Material	Ap	Ae	Vc	fz (mm/z)							
				Ø 3	Ø 6	Ø 8	Ø 10	Ø 12	Ø 16	Ø 20	
P.1 ≤ 600 N/mm ²	1,5xD	0,2xD	130	0,007	0,014	0,019	0,023	0,028	0,037	0,047	
P.3 ≤ 1100 N/mm ²	1,5xD	0,2xD	70	0,007	0,014	0,019	0,023	0,028	0,037	0,047	
P.5 > 1100 N/mm ²	1,5xD	0,2xD	60	0,007	0,014	0,019	0,023	0,028	0,037	0,047	
M.1 ≤ 750 N/mm ²	1,5xD	0,2xD	65	0,007	0,014	0,019	0,023	0,028	0,037	0,047	
M.2 750 - 850 N/mm ²	1,5xD	0,2xD	60	0,007	0,014	0,019	0,023	0,028	0,037	0,047	
K.1 ≤ 820 N/mm ²	1,5xD	0,2xD	100	0,007	0,014	0,019	0,023	0,028	0,037	0,047	
K.2 > 800 N/mm ²	1,5xD	0,2xD	70	0,007	0,014	0,019	0,023	0,028	0,037	0,047	
S.1 ≤ 1500 N/mm ²	1,5xD	0,2xD	35	0,007	0,014	0,019	0,023	0,028	0,037	0,047	
S.2 ≤ 1250 N/mm ²	1,5xD	0,2xD	50	0,007	0,014	0,019	0,023	0,028	0,037	0,047	

End mills

short, 2 teeth cut to centre, 30°



C1206



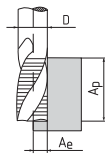
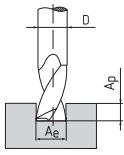
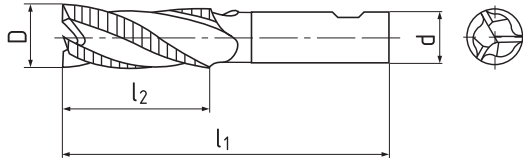
D h 10	d h 6	l ₁	l ₂	Z	C120602
3	3	40	12	4	.030
4	4	40	12	4	.040
5	5	50	14	4	.050
6	6	50	16	4	.060
8	8	60	20	4	.080
10	10	70	22	4	.100
12	12	70	22	4	.120
16	16	75	25	4	.160
20	20	100	32	4	.200

Cutting conditions

Material	Ap	Ae	Vc	fz (mm/z)							
				Ø 3	Ø 6	Ø 8	Ø 10	Ø 12	Ø 16	Ø 20	
P.1 ≤ 600 N/mm ²	1,75xD	0,2xD	130	0,007	0,014	0,019	0,023	0,028	0,037	0,047	
P.3 ≤ 1100 N/mm ²	1,75xD	0,2xD	70	0,007	0,014	0,019	0,023	0,028	0,037	0,047	
P.5 > 1100 N/mm ²	1,75xD	0,2xD	60	0,007	0,014	0,019	0,023	0,028	0,037	0,047	
M.1 ≤ 750 N/mm ²	1,75xD	0,2xD	65	0,007	0,014	0,019	0,023	0,028	0,037	0,047	
M.2 750 - 850 N/mm ²	1,75xD	0,2xD	60	0,007	0,014	0,019	0,023	0,028	0,037	0,047	
K.1 ≤ 820 N/mm ²	1,75xD	0,2xD	100	0,007	0,014	0,019	0,023	0,028	0,037	0,047	
K.2 > 800 N/mm ²	1,75xD	0,2xD	70	0,007	0,014	0,019	0,023	0,028	0,037	0,047	
S.1 ≤ 1500 N/mm ²	1,75xD	0,2xD	35	0,007	0,014	0,019	0,023	0,028	0,037	0,047	
S.2 ≤ 1250 N/mm ²	1,75xD	0,2xD	50	0,007	0,014	0,019	0,023	0,028	0,037	0,047	

End mills

long, WR, 1 tooth cut over centre, 25°



S1154



S1154



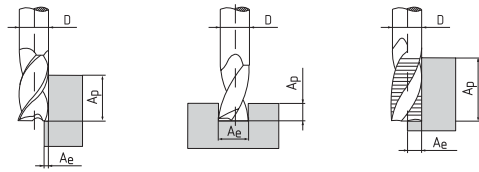
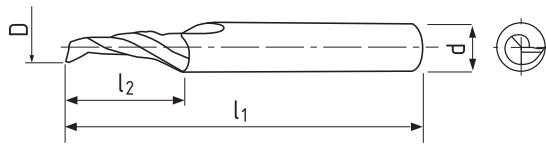
D h 10	d h 6	l ₁	l ₂	Z	S115402	S115412
6	6	57	13	3	.060	.060
8	8	63	19	3	.080	.080
10	10	72	22	3	.100	.100
12	12	83	26	3	.120	.120
14	14	83	26	3	.140	.140
16	16	92	32	3	.160	.160
18	18	92	32	3	.180	.180
20	20	104	38	3	.200	.200

Cutting conditions

Material	A _p	A _e	V _c	f _z (mm/z)						
				Ø 6	Ø 8	Ø 10	Ø 12	Ø 16	Ø 18	Ø 20
N.1 ≤ 400 N/mm ²	2xD	0,4xD	160	0,055	0,073	0,092	0,11	0,147	0,165	0,183
N.2 ≤ 600 N/mm ²	2xD	0,4xD	220	0,055	0,073	0,092	0,11	0,147	0,165	0,183

End mills

short, 1 tooth cut over centre, 30°



S1006



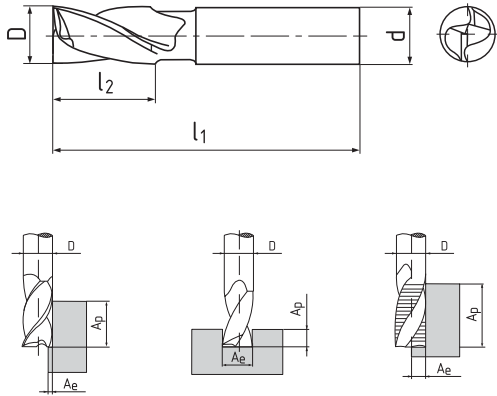
D h 10	d h 6	l ₁	l ₂	Z	S100602
3	6	50	8	1	.030
4	6	54	11	1	.040
5	6	54	13	1	.050
6	6	54	13	1	.060
8	8	58	19	1	.080
10	10	66	22	1	.100
12	12	73	26	1	.120

Cutting conditions

Material	Ap	Ae	Vc	fz (mm/z)				
				Ø 3	Ø 6	Ø 8	Ø 10	Ø 12
N.1 ≤ 400 N/mm ²	1,5xD	0,2xD	160	0,015	0,03	0,04	0,05	0,06
N.2 ≤ 600 N/mm ²	1,5xD	0,2xD	220	0,015	0,03	0,04	0,05	0,06
N.4 ≤ 800 N/mm ²	1,5xD	0,2xD	176	0,015	0,03	0,04	0,05	0,06

End mills

long, 1 tooth cut over centre, 45°



S1116

S1116



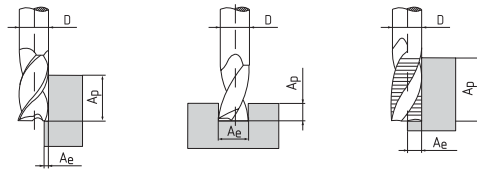
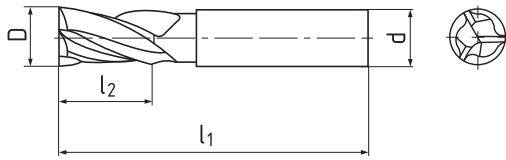
D h 10	d h 6	l ₁	l ₂	Z	S111602	S111612
3	6	57	8	2	.030	.030
3,5	6	57	10	2	.035	.035
4	6	57	11	2	.040	.040
4,5	6	57	11	2	.045	.045
5	6	57	13	2	.050	.050
6	6	57	13	2	.060	.060
7	8	63	16	2	.070	.070
8	8	63	19	2	.080	.080
9	10	72	19	2	.090	.090
10	10	72	22	2	.100	.100
12	12	83	26	2	.120	.120
14	14	83	26	2	.140	.140
16	16	92	32	2	.160	.160
18	18	92	32	2	.180	.180
20	20	104	38	2	.200	.200

Cutting conditions

Material	Ap	Ae	Vc	fz (mm/z)								
				Ø 3	Ø 6	Ø 8	Ø 10	Ø 12	Ø 16	Ø 18	Ø 20	
N.1 ≤ 400 N/mm ²	1,5xD	0,2xD	160	0,02	0,04	0,053	0,067	0,08	0,107	0,13	0,135	
N.2 ≤ 600 N/mm ²	1,5xD	0,2xD	220	0,02	0,04	0,053	0,067	0,08	0,107	0,13	0,135	
N.4 ≤ 800 N/mm ²	1,5xD	0,2xD	176	0,016	0,032	0,0424	0,0536	0,064	0,0856	0,096	0,1064	

End mills

long, 1 tooth cut over centre, 45°



S1114



S1114



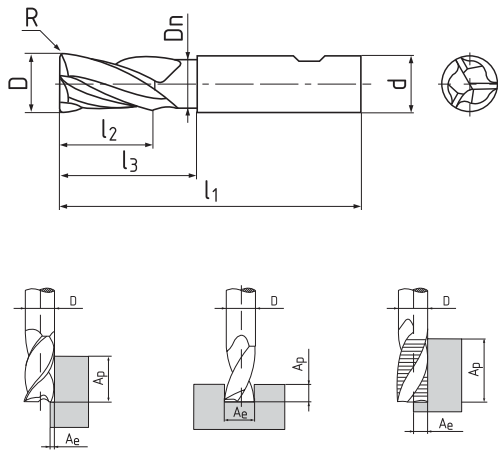
D h 10	d h 6	l ₁	l ₂	Z	S111402	S111412
3	6	57	8	3	.030	.030
3,5	6	57	10	3	.035	.035
4	6	57	11	3	.040	.040
4,5	6	57	11	3	.045	.045
5	6	57	13	3	.050	.050
6	6	57	13	3	.060	.060
8	8	63	19	3	.080	.080
10	10	72	22	3	.100	.100
12	12	83	26	3	.120	.120
14	14	83	26	3	.140	.140
16	16	92	32	3	.160	.160
18	18	92	32	3	.180	.180
20	20	104	38	3	.200	.200

Cutting conditions

Material	Ap	Ae	Vc	fz (mm/z)								
				Ø 3	Ø 6	Ø 8	Ø 10	Ø 12	Ø 16	Ø 18	Ø 20	
N.1 ≤ 400 N/mm ²	1,5xD	0,2xD	160	0,02	0,04	0,053	0,067	0,08	0,107	0,13	0,135	
N.2 ≤ 600 N/mm ²	1,5xD	0,2xD	220	0,02	0,04	0,053	0,067	0,08	0,107	0,13	0,135	
N.4 ≤ 800 N/mm ²	1,5xD	0,2xD	176	0,016	0,032	0,0424	0,0536	0,064	0,0856	0,096	0,1064	

End mills

long, 1 tooth cut over centre, 44°, 45°, 46°



S1114N



S1114N



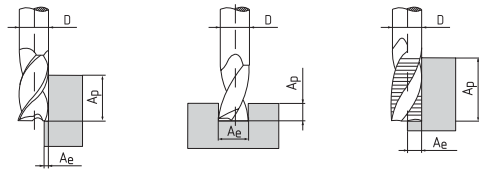
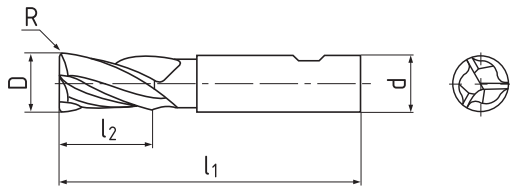
D e 8	d h 5	l ₁	l ₂	l ₃	Dn	R	Z	S111402N	S111412N
6	6	62	7	24	5	0,2	3	.060	.060
8	8	68	9	30	7	0,2	3	.080	.080
10	10	80	11	38	9	0,3	3	.100	.100
12	12	93	13	46	11	0,4	3	.120	.120
14	14	93	15	46	13	0,4	3	.140	.140
16	16	108	17	58	15	0,5	3	.160	.160
18	18	108	19	58	17	0,5	3	.180	.180
20	20	126	21	74	19	0,6	3	.200	.200
25	25	150	26	92	24	0,6	3	.250	.250

Cutting conditions

Material	Ap	Ae	Vc	fz (mm/z)								
				Ø 6	Ø 8	Ø 10	Ø 12	Ø 16	Ø 18	Ø 20	Ø 25	
N.1 ≤ 400 N/mm ²	0,5xD	0,3xD	200	0,08	0,1	0,12	0,14	0,16	0,18	0,2	0,25	
N.2 ≤ 600 N/mm ²	0,5xD	0,3xD	200	0,08	0,1	0,12	0,14	0,16	0,18	0,2	0,25	
N.4 ≤ 800 N/mm ²	0,5xD	0,3xD	500	0,08	0,1	0,12	0,14	0,16	0,18	0,2	0,25	

End mills

long, 44°-46°



S1114R



S1114R



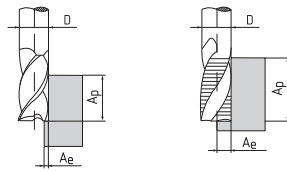
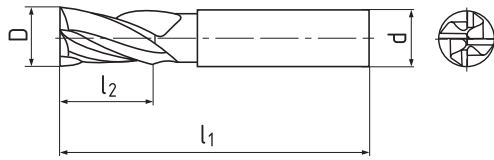
D _{e 8}	d _{h 5}	l ₁	l ₂	R	Z	S111402R	S111412R
6	6	57	15	0,2	3	.060	.060
8	8	63	21	0,2	3	.080	.080
10	10	72	24	0,3	3	.100	.100
12	12	83	28	0,4	3	.120	.120
14	14	83	30	0,4	3	.140	.140
16	16	92	35	0,5	3	.160	.160
18	18	92	38	0,5	3	.180	.180
20	20	104	42	0,6	3	.200	.200
25	25	120	50	0,6	3	.250	.250

Cutting conditions

Material	Ap	Ae	Vc	fz (mm/z)							
				∅ 6	∅ 8	∅ 10	∅ 12	∅ 16	∅ 20	∅ 25	
N.1 ≤ 400 N/mm ²	2xD	0,4xD	200	0,036	0,048	0,06	0,072	0,096	0,12	0,15	
N.2 ≤ 600 N/mm ²	2xD	0,4xD	200	0,036	0,048	0,06	0,072	0,096	0,12	0,15	
N.4 ≤ 800 N/mm ²	2xD	0,4xD	500	0,036	0,048	0,06	0,072	0,096	0,12	0,15	

End mills

long, 2 teeth cut to centre, 38°



S1115



S1115



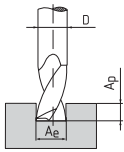
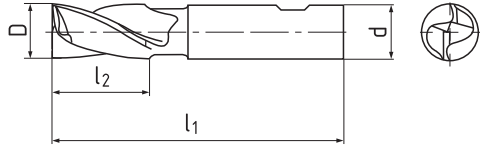
D h 10	d h 6	l ₁	l ₂	Z	S111502	S111512
4	6	62	15	4	.040	.040
5	6	62	18	4	.050	.050
6	6	62	18	4	.060	.060
8	8	68	24	4	.080	.080
10	10	80	30	4	.100	.100
12	12	93	36	4	.120	.120
16	16	108	48	4	.160	.160
20	20	126	60	4	.200	.200

Cutting conditions

Material	Ap	Ae	Vc	fz (mm/z)							
				Ø 4	Ø 6	Ø 8	Ø 10	Ø 12	Ø 16	Ø 20	
N.1 ≤ 400 N/mm ²	2,5xD	0,1xD	160	0,027	0,04	0,053	0,067	0,08	0,107	0,133	
N.2 ≤ 600 N/mm ²	2,5xD	0,1xD	220	0,027	0,04	0,053	0,067	0,08	0,107	0,133	
N.4 ≤ 800 N/mm ²	2,5xD	0,1xD	176	0,0216	0,032	0,0424	0,0536	0,064	0,0856	0,1064	

End mills

short, 1 tooth cut over centre, 30°



S1004

S1004



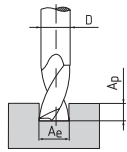
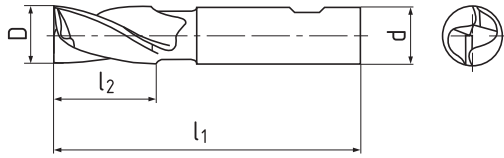
D h 10	d h 6	l ₁	l ₂	Z	S100402	S100412
3	6	50	4	2	.030	.030
3,5	6	50	4	2	.035	.035
4	6	54	5	2	.040	.040
4,5	6	54	5	2	.045	.045
5	6	54	6	2	.050	.050
6	6	54	7	2	.060	.060
7	8	58	8	2	.070	.070
8	8	58	9	2	.080	.080
9	10	66	10	2	.090	.090
10	10	66	11	2	.100	.100
12	12	73	12	2	.120	.120
14	14	75	14	2	.140	.140
16	16	82	16	2	.160	.160
18	18	84	18	2	.180	.180
20	20	92	20	2	.200	.200

Cutting conditions

Material	A _p	A _e	V _c	f _z (mm/z)								
				Ø 3	Ø 6	Ø 8	Ø 10	Ø 12	Ø 16	Ø 18	Ø 20	
P.1	≤ 600 N/mm ²	0,5xD	1xD	200	0,01	0,02	0,027	0,033	0,04	0,053	0,06	0,067
P.3	≤ 1100 N/mm ²	0,5xD	1xD	120	0,01	0,02	0,027	0,033	0,04	0,053	0,06	0,067
P.5	> 1100 N/mm ²	0,5xD	1xD	90	0,01	0,02	0,027	0,033	0,04	0,053	0,06	0,067
M.1	≤ 750 N/mm ²	0,5xD	1xD	100	0,01	0,02	0,027	0,033	0,04	0,053	0,06	0,067
M.2	750 - 850 N/mm ²	0,5xD	1xD	80	0,01	0,02	0,027	0,033	0,04	0,053	0,06	0,067
K.1	≤ 820 N/mm ²	0,5xD	1xD	150	0,01	0,02	0,027	0,033	0,04	0,053	0,06	0,067
K.2	> 800 N/mm ²	0,5xD	1xD	120	0,01	0,02	0,027	0,033	0,04	0,053	0,06	0,067
S.1	≤ 1500 N/mm ²	0,5xD	1xD	60	0,01	0,02	0,027	0,033	0,04	0,053	0,06	0,067
S.2	≤ 1250 N/mm ²	0,5xD	1xD	75	0,01	0,02	0,027	0,033	0,04	0,053	0,06	0,067

End mills

long, 1 tooth cut over centre, 30°



S1014

S1014



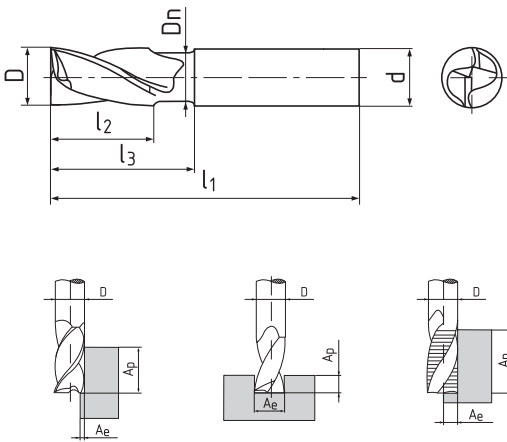
D h 10	d h 6	l ₁	l ₂	Z	S101402	S101412
3	6	57	7	2	.030	.030
3,5	6	57	7	2	.035	.035
4	6	57	8	2	.040	.040
4,5	6	57	8	2	.045	.045
5	6	57	10	2	.050	.050
6	6	57	10	2	.060	.060
7	8	63	13	2	.070	.070
8	8	63	16	2	.080	.080
9	10	72	16	2	.090	.090
10	10	72	19	2	.100	.100
12	12	83	22	2	.120	.120
14	14	83	22	2	.140	.140
16	16	92	26	2	.160	.160
18	18	92	26	2	.180	.180
20	20	104	32	2	.200	.200

Cutting conditions

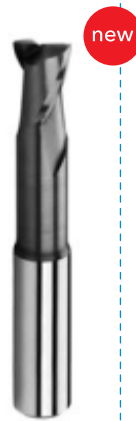
Material	A _p	A _e	V _c	f _z (mm/z)								
				Ø 3	Ø 6	Ø 8	Ø 10	Ø 12	Ø 16	Ø 18	Ø 20	
P.1	≤ 600 N/mm ²	0,75xD	1xD	150	0,01	0,02	0,027	0,033	0,04	0,053	0,06	0,067
P.3	≤ 1100 N/mm ²	0,75xD	1xD	100	0,01	0,02	0,027	0,033	0,04	0,053	0,06	0,067
P.5	> 1100 N/mm ²	0,75xD	1xD	80	0,01	0,02	0,027	0,033	0,04	0,053	0,06	0,067
M.1	≤ 750 N/mm ²	0,75xD	1xD	90	0,01	0,02	0,027	0,033	0,04	0,053	0,06	0,067
M.2	750 - 850 N/mm ²	0,75xD	1xD	80	0,01	0,02	0,027	0,033	0,04	0,053	0,06	0,067
K.1	≤ 820 N/mm ²	0,75xD	1xD	140	0,01	0,02	0,027	0,033	0,04	0,053	0,06	0,067
K.2	> 800 N/mm ²	0,75xD	1xD	100	0,01	0,02	0,027	0,033	0,04	0,053	0,06	0,067
S.1	≤ 1500 N/mm ²	0,75xD	1xD	50	0,01	0,02	0,027	0,033	0,04	0,053	0,06	0,067
S.2	≤ 1250 N/mm ²	0,75xD	1xD	70	0,01	0,02	0,027	0,033	0,04	0,053	0,06	0,067

End mills

long, 1 tooth cut over centre, 30°



S1014N



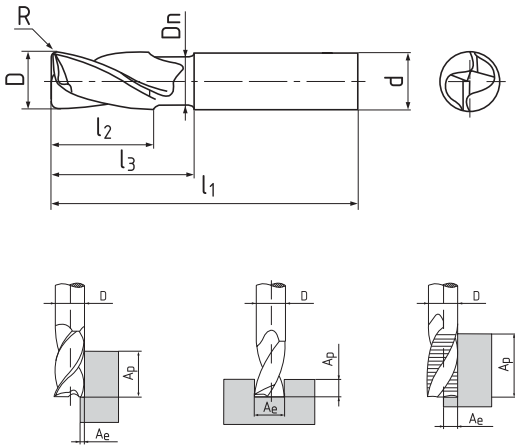
D e 8	d h 5	l ₁	l ₂	l ₃	D _n	Z	S101402N
2	6	54	3	9	1,8	2	.020
3	6	54	4	11	2,7	2	.030
4	6	57	5	15	3,6	2	.040
5	6	62	6	23	4,5	2	.050
6	6	62	7	24	5,4	2	.060
7	8	68	8	28	6,3	2	.070
8	8	68	9	30	7,2	2	.080
9	10	80	10	36	8,2	2	.090
10	10	80	11	38	9	2	.100
11	12	93	12	44	10	2	.110
12	12	93	13	46	11	2	.120
14	14	93	15	46	13	2	.140
16	16	108	17	58	15	2	.160
18	18	108	19	58	17	2	.180
20	20	126	21	74	19	2	.200

Cutting conditions

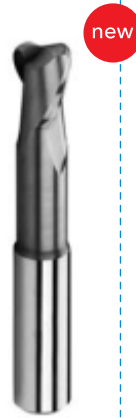
Material	A _p	A _e	V _c	f _z (mm/z)								
				Ø 4	Ø 6	Ø 8	Ø 10	Ø 12	Ø 16	Ø 18	Ø 20	
P.1	≤ 600 N/mm ²	1xD	0,4xD	210	0,018	0,036	0,048	0,06	0,072	0,096	0,108	0,12
P.3	≤ 1100 N/mm ²	1xD	0,4xD	175	0,018	0,036	0,048	0,06	0,072	0,096	0,108	0,12
P.5	≤ 1100 N/mm ²	1xD	0,4xD	120	0,018	0,036	0,048	0,06	0,072	0,096	0,108	0,12
K.1	≤ 820 N/mm ²	1xD	0,4xD	150	0,018	0,036	0,048	0,06	0,072	0,096	0,108	0,12
K.2	> 800 N/mm ²	1xD	0,4xD	110	0,018	0,036	0,048	0,06	0,072	0,096	0,108	0,12
S.1	≤ 1500 N/mm ²	1xD	0,4xD	50	0,018	0,036	0,048	0,06	0,072	0,096	0,108	0,12
S.2	≤ 1250 N/mm ²	1xD	0,4xD	70	0,018	0,036	0,048	0,06	0,072	0,096	0,108	0,12
H.1	≤ 1920 N/mm ²	1xD	0,4xD	120	0,018	0,036	0,048	0,06	0,072	0,096	0,108	0,12
H.2	1920 - 2210 N/mm ²	1xD	0,4xD	100	0,018	0,036	0,048	0,06	0,072	0,096	0,108	0,12

End mills

long, 1 tooth cut over centre, 30°



S1014R



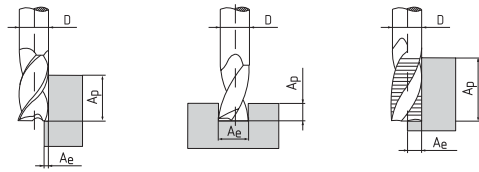
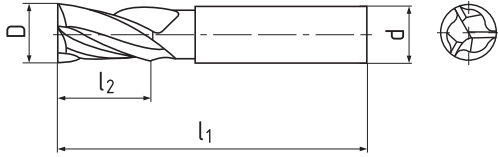
D e 8	d h 5	l ₁	l ₂	l ₃	D _n	R	Z	S101402R
4	6	57	5	15	3,6	0,3	2	.04003
4	6	57	5	15	3,6	0,5	2	.04005
6	6	62	7	24	5,4	0,3	2	.06003
6	6	62	7	24	5,4	0,5	2	.06005
6	6	62	7	24	5,4	1	2	.06010
8	8	68	9	30	7,2	0,5	2	.08005
8	8	68	9	30	7,2	1	2	.08010
10	10	80	11	38	9	0,5	2	.10005
10	10	80	11	38	9	1	2	.10010
12	12	93	13	46	11	0,5	2	.12005
12	12	93	13	46	11	1	2	.12010
12	12	93	13	46	11	2	2	.12020
16	16	108	17	58	15	1	2	.16010
16	16	108	17	58	15	2	2	.16020
16	16	108	17	58	15	3	2	.16030

Cutting conditions

Material	A _p	A _e	V _c	f _z (mm/z)								
				Ø 4	Ø 6	Ø 8	Ø 10	Ø 12	Ø 16	Ø 18	Ø 20	
P.1	≤ 600 N/mm ²	1xD	0,4xD	210	0,018	0,036	0,048	0,06	0,072	0,096	0,108	0,12
P.3	≤ 1100 N/mm ²	1xD	0,4xD	175	0,018	0,036	0,048	0,06	0,072	0,096	0,108	0,12
P.5	≤ 1100 N/mm ²	1xD	0,4xD	120	0,018	0,036	0,048	0,06	0,072	0,096	0,108	0,12
K.1	≤ 820 N/mm ²	1xD	0,4xD	150	0,018	0,036	0,048	0,06	0,072	0,096	0,108	0,12
K.2	> 800 N/mm ²	1xD	0,4xD	110	0,018	0,036	0,048	0,06	0,072	0,096	0,108	0,12
S.1	≤ 1500 N/mm ²	1xD	0,4xD	50	0,018	0,036	0,048	0,06	0,072	0,096	0,108	0,12
S.2	≤ 1250 N/mm ²	1xD	0,4xD	70	0,018	0,036	0,048	0,06	0,072	0,096	0,108	0,12
H.1	≤ 1920 N/mm ²	1xD	0,4xD	120	0,018	0,036	0,048	0,06	0,072	0,096	0,108	0,12
H.2	1920 - 2210 N/mm ²	1xD	0,4xD	100	0,018	0,036	0,048	0,06	0,072	0,096	0,108	0,12

End mills

short, 1 tooth cut over centre, 30°



S1204



S1204



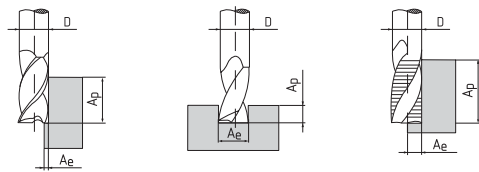
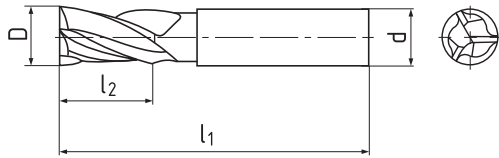
D h 10	d h 6	l ₁	l ₂	Z	S120402	S120412
3	6	50	4	3	.030	.030
3,5	6	50	4	3	.035	.035
4	6	54	5	3	.040	.040
4,5	6	54	5	3	.045	.045
5	6	54	6	3	.050	.050
6	6	54	7	3	.060	.060
8	8	58	9	3	.080	.080
10	10	66	11	3	.100	.100
12	12	73	12	3	.120	.120
14	14	75	14	3	.140	.140
16	16	82	16	3	.160	.160
18	18	84	18	3	.180	.180
20	20	92	20	3	.200	.200

Cutting conditions

Material	A _p	A _e	V _c	f _z (mm/z)								
				Ø 3	Ø 6	Ø 8	Ø 10	Ø 12	Ø 16	Ø 18	Ø 20	
P.1	≤ 600 N/mm ²	0,75xD	0,2xD	200	0,015	0,03	0,04	0,05	0,06	0,08	0,09	0,1
P.3	≤ 1100 N/mm ²	0,75xD	0,2xD	120	0,015	0,03	0,04	0,05	0,06	0,08	0,09	0,1
P.5	> 1100 N/mm ²	0,75xD	0,2xD	90	0,015	0,03	0,04	0,05	0,06	0,08	0,09	0,1
M.1	≤ 750 N/mm ²	0,75xD	0,2xD	100	0,015	0,03	0,04	0,05	0,06	0,08	0,09	0,1
M.2	750 - 850 N/mm ²	0,75xD	0,2xD	80	0,015	0,03	0,04	0,05	0,06	0,08	0,09	0,1
K.1	≤ 820 N/mm ²	0,75xD	0,2xD	150	0,015	0,03	0,04	0,05	0,06	0,08	0,09	0,1
K.2	> 800 N/mm ²	0,75xD	0,2xD	120	0,015	0,03	0,04	0,05	0,06	0,08	0,09	0,1
S.1	≤ 1500 N/mm ²	0,75xD	0,2xD	60	0,015	0,03	0,04	0,05	0,06	0,08	0,09	0,1
S.2	≤ 1250 N/mm ²	0,75xD	0,2xD	75	0,015	0,03	0,04	0,05	0,06	0,08	0,09	0,1

End mills

long, 1 tooth cut over centre, 30°



S1214



S1214



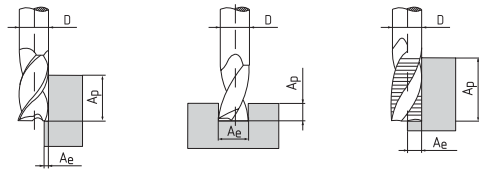
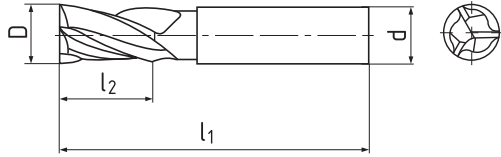
D h 10	d h 6	l ₁	l ₂	Z	S121402	S121412
3	6	57	7	3	.030	.030
3,5	6	57	7	3	.035	.035
4	6	57	8	3	.040	.040
4,5	6	57	8	3	.045	.045
5	6	57	10	3	.050	.050
6	6	57	10	3	.060	.060
8	8	63	16	3	.080	.080
10	10	72	19	3	.100	.100
12	12	83	22	3	.120	.120
14	14	83	22	3	.140	.140
16	16	92	26	3	.160	.160
18	18	92	26	3	.180	.180
20	20	104	32	3	.200	.200

Cutting conditions

Material	Ap	Ae	Vc	fz (mm/z)								
				Ø 3	Ø 6	Ø 8	Ø 10	Ø 12	Ø 16	Ø 18	Ø 20	
P.1	≤ 600 N/mm ²	1,5xD	0,2xD	180	0,01	0,02	0,027	0,033	0,04	0,053	0,06	0,067
P.3	≤ 1100 N/mm ²	1,5xD	0,2xD	100	0,01	0,02	0,027	0,033	0,04	0,053	0,06	0,067
P.5	> 1100 N/mm ²	1,5xD	0,2xD	80	0,01	0,02	0,027	0,033	0,04	0,053	0,06	0,067
M.1	≤ 750 N/mm ²	1,5xD	0,2xD	90	0,01	0,02	0,027	0,033	0,04	0,053	0,06	0,067
M.2	750 - 850 N/mm ²	1,5xD	0,2xD	80	0,01	0,02	0,027	0,033	0,04	0,053	0,06	0,067
K.1	≤ 820 N/mm ²	1,5xD	0,2xD	140	0,01	0,02	0,027	0,033	0,04	0,053	0,06	0,067
K.2	> 800 N/mm ²	1,5xD	0,2xD	100	0,01	0,02	0,027	0,033	0,04	0,053	0,06	0,067
S.1	≤ 1500 N/mm ²	1,5xD	0,2xD	50	0,01	0,02	0,027	0,033	0,04	0,053	0,06	0,067
S.2	≤ 1250 N/mm ²	1,5xD	0,2xD	70	0,01	0,02	0,027	0,033	0,04	0,053	0,06	0,067

End mills

short, 1 tooth cut over centre, 45°



S1404



S1404



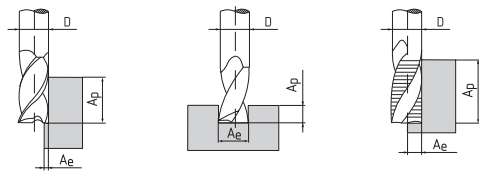
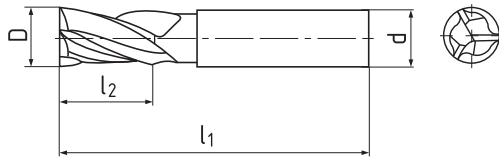
D h 10	d h 6	l ₁	l ₂	Z	S140402	S140412
3	6	50	4	3	.030	.030
3,5	6	50	4	3	.035	.035
4	6	54	5	3	.040	.040
4,5	6	54	5	3	.045	.045
5	6	54	6	3	.050	.050
6	6	54	7	3	.060	.060
8	8	58	9	3	.080	.080
10	10	66	11	3	.100	.100
12	12	73	12	3	.120	.120
14	14	75	14	3	.140	.140
16	16	82	16	3	.160	.160
18	18	84	18	3	.180	.180
20	20	92	20	3	.200	.200

Cutting conditions

Material	A _p	A _e	V _c	f _z (mm/z)								
				Ø 3	Ø 6	Ø 8	Ø 10	Ø 12	Ø 16	Ø 18	Ø 20	
P.1	≤ 600 N/mm ²	0,75xD	0,2xD	200	0,025	0,05	0,067	0,083	0,1	0,133	0,15	0,167
P.3	≤ 1100 N/mm ²	0,75xD	0,2xD	120	0,025	0,05	0,067	0,083	0,1	0,133	0,15	0,167
P.5	> 1100 N/mm ²	0,75xD	0,2xD	90	0,025	0,05	0,067	0,083	0,1	0,133	0,15	0,167
M.1	≤ 750 N/mm ²	0,75xD	0,2xD	100	0,025	0,05	0,067	0,083	0,1	0,133	0,15	0,167
M.2	750 - 850 N/mm ²	0,75xD	0,2xD	80	0,025	0,05	0,067	0,083	0,1	0,133	0,15	0,167
K.1	≤ 820 N/mm ²	0,75xD	0,2xD	150	0,025	0,05	0,067	0,083	0,1	0,133	0,15	0,167
K.2	> 800 N/mm ²	0,75xD	0,2xD	120	0,025	0,05	0,067	0,083	0,1	0,133	0,15	0,167
S.1	≤ 1500 N/mm ²	0,75xD	0,2xD	60	0,025	0,05	0,067	0,083	0,1	0,133	0,15	0,167
S.2	≤ 1250 N/mm ²	0,75xD	0,2xD	75	0,025	0,05	0,067	0,083	0,1	0,133	0,15	0,167
H.1	≤ 1920 N/mm ²	0,75xD	0,2xD	60	0,025	0,05	0,067	0,083	0,1	0,133	0,15	0,167

End mills

long, 1 tooth cut over centre, 45°



S1414



S1414



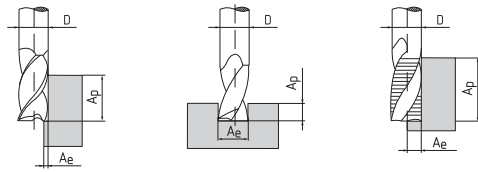
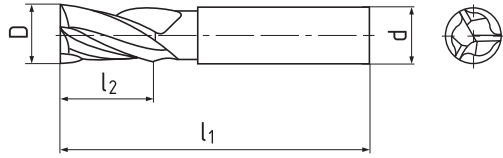
D h 10	d h 6	l ₁	l ₂	Z	S141402	S141412
3	6	57	7	3	.030	.030
3,5	6	57	7	3	.035	.035
4	6	57	8	3	.040	.040
4,5	6	57	8	3	.045	.045
5	6	57	10	3	.050	.050
6	6	57	10	3	.060	.060
8	8	63	16	3	.080	.080
10	10	72	19	3	.100	.100
12	12	83	22	3	.120	.120
14	14	83	22	3	.140	.140
16	16	92	26	3	.160	.160
18	18	92	26	3	.180	.180
20	20	104	32	3	.200	.200

Cutting conditions

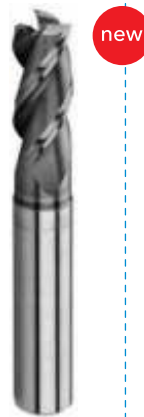
Material	Ap	Ae	Vc	fz (mm/z)								
				Ø 3	Ø 6	Ø 8	Ø 10	Ø 12	Ø 16	Ø 18	Ø 20	
P.1	≤ 600 N/mm ²	1,5xD	0,2xD	180	0,02	0,04	0,053	0,067	0,08	0,107	0,12	0,133
P.3	≤ 1100 N/mm ²	1,5xD	0,2xD	100	0,02	0,04	0,053	0,067	0,08	0,107	0,12	0,133
P.5	> 1100 N/mm ²	1,5xD	0,2xD	80	0,02	0,04	0,053	0,067	0,08	0,107	0,12	0,133
M.1	≤ 750 N/mm ²	1,5xD	0,2xD	90	0,02	0,04	0,053	0,067	0,08	0,107	0,12	0,133
M.2	750 - 850 N/mm ²	1,5xD	0,2xD	80	0,02	0,04	0,053	0,067	0,08	0,107	0,12	0,133
K.1	≤ 820 N/mm ²	1,5xD	0,2xD	140	0,02	0,04	0,053	0,067	0,08	0,107	0,12	0,133
K.2	> 800 N/mm ²	1,5xD	0,2xD	100	0,02	0,04	0,053	0,067	0,08	0,107	0,12	0,133
S.1	≤ 1500 N/mm ²	1,5xD	0,2xD	50	0,02	0,04	0,053	0,067	0,08	0,107	0,12	0,133
S.2	≤ 1250 N/mm ²	1,5xD	0,2xD	70	0,02	0,04	0,053	0,067	0,08	0,107	0,12	0,133

End mills

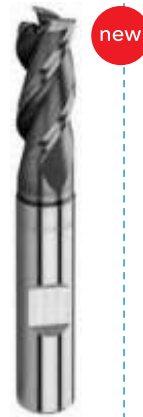
long, 1 tooth cut over centre, 37°-39°



S1414X



S1414X



D e 8	d h 5	l1	l2	l3	Dn	Z	S141402X	S141412X
3	6	57	8	14	2,8	3	.030	.030
3,5	6	57	8	14	3,3	3	.035	.035
4	6	57	11	16	3,8	3	.040	.040
4,5	6	57	11	16	4,3	3	.045	.045
5	6	57	13	18	4,8	3	.050	.050
5,5	6	57	13	18	5,3	3	.055	.055
6	6	57	13	19	5,7	3	.060	.060
8	8	63	19	25	7,6	3	.080	.080
10	10	72	22	30	9,5	3	.100	.100
12	12	83	26	36	11,5	3	.120	.120
14	14	83	26	36	13,5	3	.140	.140
16	16	92	32	42	15,5	3	.160	.160
18	18	92	32	42	17,5	3	.180	.180
20	20	104	38	52	19,5	3	.200	.200

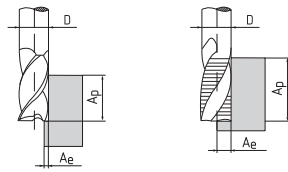
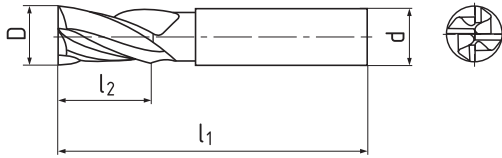
Cutting conditions

Material	Ap	Ae	Vc	fz (mm/z)									
				∅ 3	∅ 4	∅ 6	∅ 8	∅ 10	∅ 12	∅ 16	∅ 20		
P.1	≤	600 N/mm ²	1xD	0,1xD	210	0,015	0,02	0,03	0,04	0,05	0,06	0,08	0,1
P.3	≤	1100 N/mm ²	1xD	0,1xD	175	0,015	0,02	0,03	0,04	0,05	0,06	0,08	0,1
P.5	>	1100 N/mm ²	1xD	0,1xD	120	0,015	0,02	0,03	0,04	0,05	0,06	0,08	0,1
K.1	≤	820 N/mm ²	1xD	0,1xD	150	0,015	0,02	0,03	0,04	0,05	0,06	0,08	0,1
K.2	>	800 N/mm ²	1xD	0,1xD	110	0,015	0,02	0,03	0,04	0,05	0,06	0,08	0,1
S.1	≤	1500 N/mm ²	1xD	0,1xD	50	0,015	0,02	0,03	0,04	0,05	0,06	0,08	0,1
S.2	≤	1250 N/mm ²	1xD	0,1xD	70	0,015	0,02	0,03	0,04	0,05	0,06	0,08	0,1
H.1	≤	1920 N/mm ²	1xD	0,1xD	120	0,015	0,02	0,03	0,04	0,05	0,06	0,08	0,1
H.2		1920-2210 N/mm ²	1xD	0,1xD	100	0,015	0,02	0,03	0,04	0,05	0,06	0,08	0,1



End mills

short, 2 teeth cut to centre, 30°



S1206



S1206



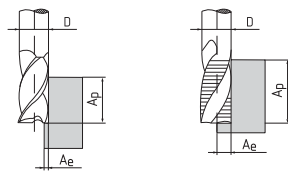
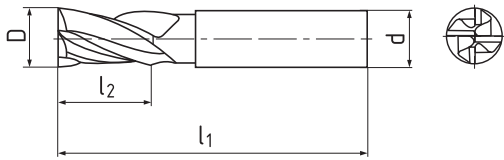
D h 10	d h 6	l ₁	l ₂	Z	S120602	S120612
3	6	50	5	4	.030	.030
3,5	6	50	6	4	.035	.035
4	6	54	8	4	.040	.040
4,5	6	54	8	4	.045	.045
5	6	54	9	4	.050	.050
6	6	54	10	4	.060	.060
8	8	58	12	4	.080	.080
10	10	66	14	4	.100	.100
12	12	73	16	4	.120	.120
14	14	75	18	4	.140	.140
16	16	82	22	4	.160	.160
18	18	84	24	4	.180	.180
20	20	92	26	4	.200	.200

Cutting conditions

Material	A _p	A _e	V _c	f _z (mm/z)									
				∅ 3	∅ 6	∅ 8	∅ 10	∅ 12	∅ 16	∅ 18	∅ 20		
P.1	≤	600 N/mm ²	1xD	0,2xD	200	0,015	0,03	0,04	0,05	0,06	0,08	0,09	0,1
P.3	≤	1100 N/mm ²	1xD	0,2xD	120	0,015	0,03	0,04	0,05	0,06	0,08	0,09	0,1
P.5	>	1100 N/mm ²	1xD	0,2xD	90	0,015	0,03	0,04	0,05	0,06	0,08	0,09	0,1
M.1	≤	750 N/mm ²	1xD	0,2xD	100	0,015	0,03	0,04	0,05	0,06	0,08	0,09	0,1
M.2		750 - 850 N/mm ²	1xD	0,2xD	80	0,015	0,03	0,04	0,05	0,06	0,08	0,09	0,1
K.1	≤	820 N/mm ²	1xD	0,2xD	150	0,015	0,03	0,04	0,05	0,06	0,08	0,09	0,1
K.2	>	800 N/mm ²	1xD	0,2xD	120	0,015	0,03	0,04	0,05	0,06	0,08	0,09	0,1
S.1	≤	1500 N/mm ²	1xD	0,2xD	60	0,015	0,03	0,04	0,05	0,06	0,08	0,09	0,1
S.2	≤	1250 N/mm ²	1xD	0,2xD	75	0,015	0,03	0,04	0,05	0,06	0,08	0,09	0,1

End mills

long, 2 teeth cut to centre, 30°



S1216



S1216



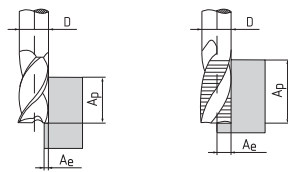
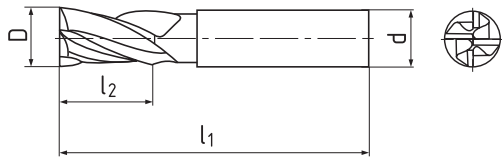
D h 10	d h 6	l ₁	l ₂	Z	S121602	S121612
3	6	57	8	4	.030	.030
3,5	6	57	10	4	.035	.035
4	6	57	11	4	.040	.040
4,5	6	57	11	4	.045	.045
5	6	57	13	4	.050	.050
6	6	57	13	4	.060	.060
8	8	63	19	4	.080	.080
10	10	72	22	4	.100	.100
12	12	83	26	4	.120	.120
14	14	83	26	4	.140	.140
16	16	92	32	4	.160	.160
18	18	92	32	4	.180	.180
20	20	104	38	4	.200	.200

Cutting conditions

Material	A _p	A _e	V _c	f _z (mm/z)								
				Ø 3	Ø 6	Ø 8	Ø 10	Ø 12	Ø 16	Ø 18	Ø 20	
P.1	≤ 600 N/mm ²	1,75xD	0,2xD	180	0,01	0,02	0,027	0,033	0,04	0,053	0,06	0,067
P.3	≤ 1100 N/mm ²	1,75xD	0,2xD	100	0,01	0,02	0,027	0,033	0,04	0,053	0,06	0,067
P.5	> 1100 N/mm ²	1,75xD	0,2xD	80	0,01	0,02	0,027	0,033	0,04	0,053	0,06	0,067
M.1	≤ 750 N/mm ²	1,75xD	0,2xD	90	0,01	0,02	0,027	0,033	0,04	0,053	0,06	0,067
M.2	750 - 850 N/mm ²	1,75xD	0,2xD	80	0,01	0,02	0,027	0,033	0,04	0,053	0,06	0,067
K.1	≤ 820 N/mm ²	1,75xD	0,2xD	140	0,01	0,02	0,027	0,033	0,04	0,053	0,06	0,067
K.2	> 800 N/mm ²	1,75xD	0,2xD	100	0,01	0,02	0,027	0,033	0,04	0,053	0,06	0,067
S.1	≤ 1500 N/mm ²	1,75xD	0,2xD	50	0,01	0,02	0,027	0,033	0,04	0,053	0,06	0,067
S.2	≤ 1250 N/mm ²	1,75xD	0,2xD	70	0,01	0,02	0,027	0,033	0,04	0,053	0,06	0,067

End mills

long, fine teeth, 45°



S1316



S1316



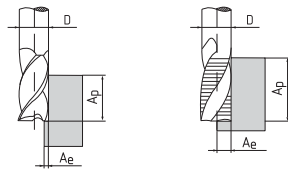
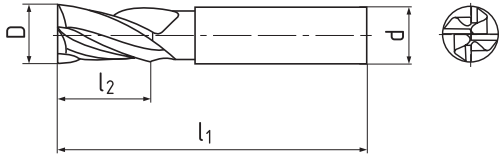
D h 10	d h 6	l ₁	l ₂	Z	S131602	S131612
6	6	57	13	6	.060	.060
8	8	63	19	6	.080	.080
10	10	72	22	6	.100	.100
12	12	83	26	6	.120	.120
14	14	83	26	6	.140	.140
16	16	92	32	6	.160	.160
18	18	92	32	8	.180	.180
20	20	104	38	8	.200	.200

Cutting conditions

Material	A _p	A _e	V _c	f _z (mm/z)							
				Ø 6	Ø 8	Ø 10	Ø 12	Ø 16	Ø 18	Ø 20	
P.1	≤ 600 N/mm ²	1,75xD	0,05xD	180	0,03	0,04	0,05	0,06	0,08	0,09	0,1
P.3	≤ 1100 N/mm ²	1,75xD	0,05xD	100	0,03	0,04	0,05	0,06	0,08	0,09	0,1
P.5	> 1100 N/mm ²	1,75xD	0,05xD	80	0,03	0,04	0,05	0,06	0,08	0,09	0,1
M.1	≤ 750 N/mm ²	1,75xD	0,05xD	90	0,03	0,04	0,05	0,06	0,08	0,09	0,1
M.2	750 - 850 N/mm ²	1,75xD	0,05xD	80	0,03	0,04	0,05	0,06	0,08	0,09	0,1
K.1	≤ 820 N/mm ²	1,75xD	0,05xD	140	0,03	0,04	0,05	0,06	0,08	0,09	0,1
K.2	> 800 N/mm ²	1,75xD	0,05xD	100	0,03	0,04	0,05	0,06	0,08	0,09	0,1
S.1	≤ 1500 N/mm ²	1,75xD	0,05xD	50	0,03	0,04	0,05	0,06	0,08	0,09	0,1
S.2	≤ 1250 N/mm ²	1,75xD	0,05xD	70	0,03	0,04	0,05	0,06	0,08	0,09	0,1
H.1	≤ 1920 N/mm ²	1,75xD	0,05xD	80	0,03	0,04	0,05	0,06	0,08	0,09	0,1

End mills

extra long, fine teeth, 45°



S1316L



S1316L



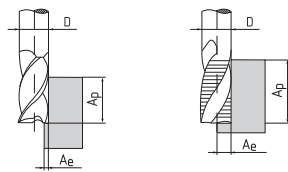
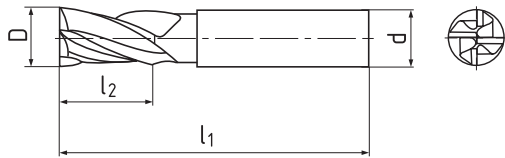
D h 10	d h 6	l ₁	l ₂	Z	S131602L	S131612L
6	6	62	18	6	.060	.060
8	8	68	24	6	.080	.080
10	10	80	30	6	.100	.100
12	12	93	36	6	.120	.120
14	14	100	45	6	.140	.140
16	16	108	48	6	.160	.160
18	18	115	55	8	.180	.180
20	20	126	60	8	.200	.200

Cutting conditions

Material	Ap	Ae	Vc	fz (mm/z)							
				Ø 6	Ø 8	Ø 10	Ø 12	Ø 16	Ø 18	Ø 20	
P.1	≤ 600 N/mm ²	2,75xD	0,05xD	180	0,02	0,027	0,033	0,04	0,053	0,06	0,067
P.3	≤ 1100 N/mm ²	2,75xD	0,05xD	100	0,02	0,027	0,033	0,04	0,053	0,06	0,067
P.5	> 1100 N/mm ²	2,75xD	0,05xD	80	0,02	0,027	0,033	0,04	0,053	0,06	0,067
M.1	≤ 750 N/mm ²	2,75xD	0,05xD	90	0,02	0,027	0,033	0,04	0,053	0,06	0,067
M.2	750 - 850 N/mm ²	2,75xD	0,05xD	80	0,02	0,027	0,033	0,04	0,053	0,06	0,067
K.1	≤ 820 N/mm ²	2,75xD	0,05xD	140	0,02	0,027	0,033	0,04	0,053	0,06	0,067
K.2	> 800 N/mm ²	2,75xD	0,05xD	100	0,02	0,027	0,033	0,04	0,053	0,06	0,067
S.1	≤ 1500 N/mm ²	2,75xD	0,05xD	50	0,02	0,027	0,033	0,04	0,053	0,06	0,067
S.2	≤ 1250 N/mm ²	2,75xD	0,05xD	70	0,02	0,027	0,033	0,04	0,053	0,06	0,067
H.1	≤ 1920 N/mm ²	2,75xD	0,05xD	80	0,02	0,027	0,033	0,04	0,053	0,06	0,067

End mills

extra^x long, fine teeth, 45°



S1316E



S1316E



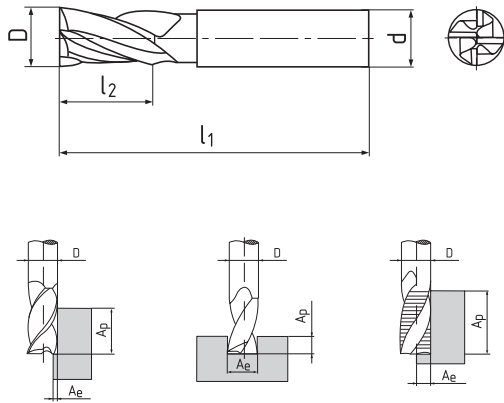
D h 10	d h 6	l ₁	l ₂	Z	S131602E	S131612E
6	6	80	36	6	.060	.060
8	8	90	46	6	.080	.080
10	10	100	50	6	.100	.100
12	12	120	65	6	.120	.120
16	16	140	80	6	.160	.160
20	20	160	94	8	.200	.200

Cutting conditions

Material	Ap	Ae	Vc	fz (mm/z)						
				Ø 6	Ø 8	Ø 10	Ø 12	Ø 16	Ø 20	
P.1	≤ 600 N/mm ²	3,5xD	0,05xD	180	0,02	0,027	0,033	0,04	0,053	0,067
P.3	≤ 1100 N/mm ²	3,5xD	0,05xD	100	0,02	0,027	0,033	0,04	0,053	0,067
P.5	≤ 1100 N/mm ²	3,5xD	0,05xD	80	0,02	0,027	0,033	0,04	0,053	0,067
M.1	≤ 750 N/mm ²	3,5xD	0,05xD	90	0,02	0,027	0,033	0,04	0,053	0,067
M.2	750 - 850 N/mm ²	3,5xD	0,05xD	80	0,02	0,027	0,033	0,04	0,053	0,067
K.1	≤ 820 N/mm ²	3,5xD	0,05xD	140	0,02	0,027	0,033	0,04	0,053	0,067
K.2	> 800 N/mm ²	3,5xD	0,05xD	100	0,02	0,027	0,033	0,04	0,053	0,067
S.1	≤ 1500 N/mm ²	3,5xD	0,05xD	50	0,02	0,027	0,033	0,04	0,053	0,067
S.2	≤ 1250 N/mm ²	3,5xD	0,05xD	70	0,02	0,027	0,033	0,04	0,053	0,067
H.1	≤ 1920 N/mm ²	3,5xD	0,05xD	80	0,02	0,027	0,033	0,04	0,053	0,067

End mills

long, 2 teeth cut to centre, 35°-38°



S1416X



S1416X



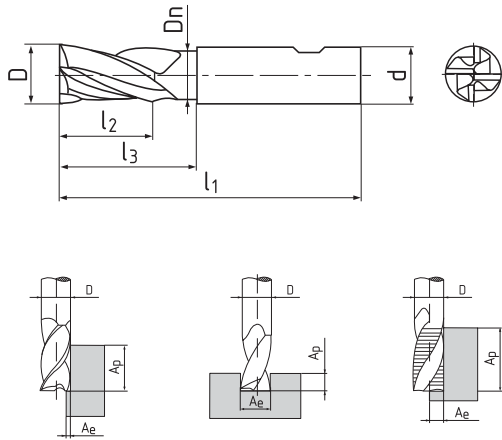
D h 10	d h 6	l ₁	l ₂	Z	S141602X	S141612X
3	6	57	8	4	.030	.030
3,5	6	57	10	4	.035	.035
4	6	57	11	4	.040	.040
4,5	6	57	11	4	.045	.045
5	6	57	13	4	.050	.050
6	6	57	13	4	.060	.060
8	8	63	19	4	.080	.080
10	10	72	22	4	.100	.100
12	12	83	26	4	.120	.120
14	14	83	26	4	.140	.140
16	16	92	32	4	.160	.160
18	18	92	32	4	.180	.180
20	20	104	38	4	.200	.200

Cutting conditions

Material	A _p	A _e	V _c	f _z (mm/z)								
				Ø 3	Ø 6	Ø 8	Ø 10	Ø 12	Ø 16	Ø 18	Ø 20	
P.1	≤ 600 N/mm ²	1,5xD	0,3xD	180	0,012	0,024	0,032	0,04	0,048	0,064	0,072	0,08
P.3	≤ 1100 N/mm ²	1,5xD	0,3xD	100	0,012	0,024	0,032	0,04	0,048	0,064	0,072	0,08
P.5	≤ 1100 N/mm ²	1,5xD	0,3xD	80	0,012	0,024	0,032	0,04	0,048	0,064	0,072	0,08
M.1	≤ 750 N/mm ²	1,5xD	0,3xD	90	0,012	0,024	0,032	0,04	0,048	0,064	0,072	0,08
M.2	750 - 850 N/mm ²	1,5xD	0,3xD	80	0,012	0,024	0,032	0,04	0,048	0,064	0,072	0,08
K.1	≤ 820 N/mm ²	1,5xD	0,3xD	140	0,012	0,024	0,032	0,04	0,048	0,064	0,072	0,08
K.2	> 800 N/mm ²	1,5xD	0,3xD	100	0,012	0,024	0,032	0,04	0,048	0,064	0,072	0,08
S.1	≤ 1500 N/mm ²	1,5xD	0,3xD	50	0,012	0,024	0,032	0,04	0,048	0,064	0,072	0,08
S.2	≤ 1250 N/mm ²	1,5xD	0,3xD	70	0,012	0,024	0,032	0,04	0,048	0,064	0,072	0,08
H.1	≤ 1920 N/mm ²	1,5xD	0,3xD	80	0,012	0,024	0,032	0,04	0,048	0,064	0,072	0,08

End mills

short, 2 teeth cut to centre, 35°-38°



S1406N



S1406N



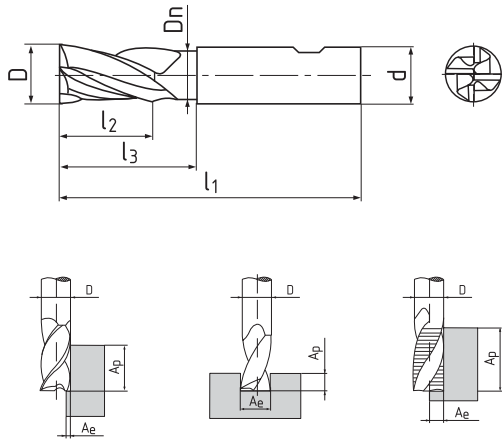
D h 10	d h 6	l1	l2	l3	Dn	Z	S140602N	S140612N
3	6	50	5	9	2,8	4	.030	.030
3,5	6	50	6	10	3,3	4	.035	.035
4	6	54	8	13	3,8	4	.040	.040
4,5	6	54	8	15	4,3	4	.045	.045
5	6	54	9	16	4,8	4	.050	.050
6	6	54	10	17	5,7	4	.060	.060
8	8	58	12	22	7,8	4	.080	.080
10	10	66	14	26	9,5	4	.100	.100
12	12	73	16	28	11,5	4	.120	.120
14	14	75	18	30	13,5	4	.140	.140
16	16	82	22	34	15,5	4	.160	.160
18	18	84	24	36	17,5	4	.180	.180
20	20	92	26	42	19,5	4	.200	.200

Cutting conditions

Material	Ap	Ae	Vc	fz (mm/z)									
				Ø 3	Ø 6	Ø 8	Ø 10	Ø 12	Ø 16	Ø 18	Ø 20		
P.1	≤	600 N/mm ²	1xD	0,3xD	210	0,015	0,03	0,04	0,05	0,06	0,08	0,09	0,1
P.3	≤	1100 N/mm ²	1xD	0,3xD	175	0,015	0,03	0,04	0,05	0,06	0,08	0,09	0,1
P.5	≤	1100 N/mm ²	1xD	0,3xD	120	0,015	0,03	0,04	0,05	0,06	0,08	0,09	0,1
M.1	≤	750 N/mm ²	1xD	0,3xD	110	0,015	0,03	0,04	0,05	0,06	0,08	0,09	0,1
M.2		750 - 850 N/mm ²	1xD	0,3xD	90	0,015	0,03	0,04	0,05	0,06	0,08	0,09	0,1
K.1	≤	820 N/mm ²	1xD	0,3xD	150	0,015	0,03	0,04	0,05	0,06	0,08	0,09	0,1
K.2	>	800 N/mm ²	1xD	0,3xD	110	0,015	0,03	0,04	0,05	0,06	0,08	0,09	0,1
S.1	≤	1500 N/mm ²	1xD	0,3xD	50	0,015	0,03	0,04	0,05	0,06	0,08	0,09	0,1
S.2	≤	1250 N/mm ²	1xD	0,3xD	70	0,015	0,03	0,04	0,05	0,06	0,08	0,09	0,1
H.1	≤	1920 N/mm ²	1xD	0,3xD	120	0,015	0,03	0,04	0,05	0,06	0,08	0,09	0,1
H.2		1920 - 2210 N/mm ²	1xD	0,3xD	100	0,015	0,03	0,04	0,05	0,06	0,08	0,09	0,1

End mills

long, 2 teeth cut to centre, 35°-38°



S1416N



S1416N



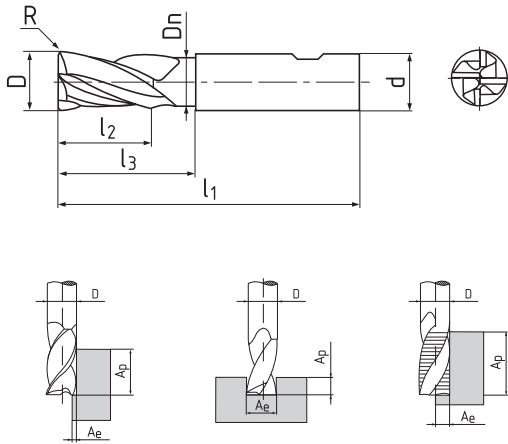
D h 10	d h 6	l1	l2	l3	Dn	Z	S141602N	S141612N
3	6	57	8	14	2,8	4	.030	.030
3,5	6	57	10	16	3,3	4	.035	.035
4	6	57	11	16	3,8	4	.040	.040
4,5	6	57	11	18	4,3	4	.045	.045
5	6	57	13	18	4,8	4	.050	.050
6	6	57	13	19	5,7	4	.060	.060
8	8	63	19	25	7,8	4	.080	.080
10	10	72	22	30	9,5	4	.100	.100
12	12	83	26	36	11,5	4	.120	.120
14	14	83	26	36	13,5	4	.140	.140
16	16	92	32	42	15,5	4	.160	.160
18	18	92	32	42	17,5	4	.180	.180
20	20	104	38	52	19,5	4	.200	.200

Cutting conditions

Material	Ap	Ae	Vc	fz (mm/z)									
				Ø 3	Ø 6	Ø 8	Ø 10	Ø 12	Ø 16	Ø 18	Ø 20		
P.1	≤	600 N/mm ²	1xD	0,3xD	210	0,015	0,03	0,04	0,05	0,06	0,08	0,09	0,1
P.3	≤	1100 N/mm ²	1xD	0,3xD	175	0,015	0,03	0,04	0,05	0,06	0,08	0,09	0,1
P.5	≤	1100 N/mm ²	1xD	0,3xD	120	0,015	0,03	0,04	0,05	0,06	0,08	0,09	0,1
M.1	≤	750 N/mm ²	1xD	0,3xD	110	0,015	0,03	0,04	0,05	0,06	0,08	0,09	0,1
M.2		750 - 850 N/mm ²	1xD	0,3xD	90	0,015	0,03	0,04	0,05	0,06	0,08	0,09	0,1
K.1	≤	820 N/mm ²	1xD	0,3xD	150	0,015	0,03	0,04	0,05	0,06	0,08	0,09	0,1
K.2	>	800 N/mm ²	1xD	0,3xD	110	0,015	0,03	0,04	0,05	0,06	0,08	0,09	0,1
S.1	≤	1500 N/mm ²	1xD	0,3xD	50	0,015	0,03	0,04	0,05	0,06	0,08	0,09	0,1
S.2	≤	1250 N/mm ²	1xD	0,3xD	70	0,015	0,03	0,04	0,05	0,06	0,08	0,09	0,1
H.1	≤	1920 N/mm ²	1xD	0,3xD	120	0,015	0,03	0,04	0,05	0,06	0,08	0,09	0,1
H.2		1920 - 2210 N/mm ²	1xD	0,3xD	100	0,015	0,03	0,04	0,05	0,06	0,08	0,09	0,1

End mills

long, 2 teeth cut to centre, 35°-38°



S1416R



S1416R



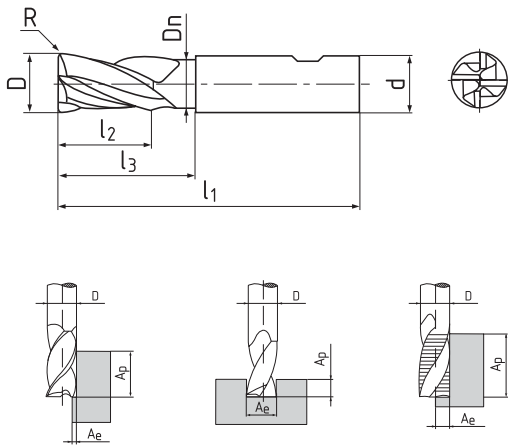
D h 10	d h 6	l ₁	l ₂	l ₃	D _n	R	Z	S141602R	S141612R
6	6	57	13	19	5,7	0,5	4	.06005	.06005
6	6	57	13	19	5,7	1	4	.06010	.06010
8	8	63	19	25	7,6	0,5	4	.08005	.08005
8	8	63	19	25	7,6	1	4	.08010	.08010
10	10	72	22	30	9,5	0,5	4	.10005	.10005
10	10	72	22	30	9,5	1	4	.10010	.10010
10	10	72	22	30	9,5	2	4	.10020	.10020
12	12	83	26	36	11,5	0,5	4	.12005	.12005
12	12	83	26	36	11,5	1	4	.12010	.12010
12	12	83	26	36	11,5	2	4	.12020	.12020
16	16	92	32	42	15,5	0,5	4	.16005	.16005
16	16	92	32	42	15,5	1	4	.16010	.16010
16	16	92	32	42	15,5	2	4	.16020	.16020

Cutting conditions

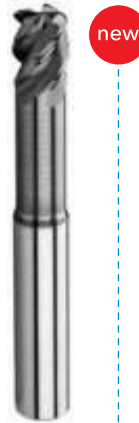
Material	A _p	A _e	V _c	f _z (mm/z)					
				Ø 6	Ø 8	Ø 10	Ø 12	Ø 16	
P.1	≤ 600 N/mm ²	1xD	0,3xD	210	0,015	0,015	0,02	0,02	0,025
P.3	≤ 1100 N/mm ²	1xD	0,3xD	175	0,015	0,015	0,02	0,02	0,025
P.5	≤ 1100 N/mm ²	1xD	0,3xD	120	0,015	0,015	0,02	0,02	0,025
M.1	≤ 750 N/mm ²	1xD	0,3xD	110	0,015	0,015	0,02	0,02	0,025
M.2	750 - 850 N/mm ²	1xD	0,3xD	90	0,015	0,015	0,02	0,02	0,025
K.1	≤ 820 N/mm ²	1xD	0,3xD	150	0,015	0,015	0,02	0,02	0,025
K.2	> 800 N/mm ²	1xD	0,3xD	110	0,015	0,015	0,02	0,02	0,025
S.1	≤ 1500 N/mm ²	1xD	0,3xD	50	0,015	0,015	0,02	0,02	0,025
S.2	≤ 1250 N/mm ²	1xD	0,3xD	70	0,015	0,015	0,02	0,02	0,025
H.1	≤ 1920 N/mm ²	1xD	0,3xD	120	0,015	0,015	0,02	0,02	0,025
H.2	1920 - 2210 N/mm ²	1xD	0,3xD	100	0,015	0,015	0,02	0,02	0,025

End mills

long, 44°-45°



S1515R



S1515R



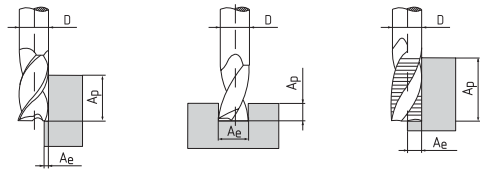
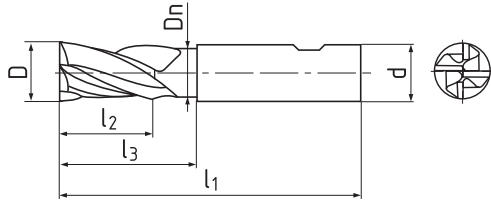
D e 8	d h 5	l1	l2	l3	Dn	R	Z	S151502R		S151512R	
4	6	57	5	16	3,6	0,3	4	.04003		.04003	
4	6	57	5	16	3,6	0,5	4	.04005		.04005	
6	6	62	7	24	5,4	0,3	4	.06003		.06003	
6	6	62	7	24	5,4	0,5	4	.06005		.06005	
6	6	62	7	24	5,4	1	4	.06010		.06010	
8	8	68	9	30	7,2	0,5	4	.08005		.08005	
8	8	68	9	30	7,2	1	4	.08010		.08010	
10	10	80	11	38	9	0,5	4	.10005		.10005	
10	10	80	11	38	9	1	4	.10010		.10010	
12	12	93	13	46	11	0,5	4	.12005		.12005	
12	12	93	13	46	11	1	4	.12010		.12010	
12	12	93	13	46	11	2	4	.12020		.12020	
16	16	108	17	58	15	1	4	.16010		.16010	
16	16	108	17	58	15	2	4	.16020		.16020	
16	16	108	17	58	15	3	4	.16030		.16030	

Cutting conditions

Material	Ap	Ae	Vc	fz (mm/z)							
				Ø 6	Ø 6	Ø 8	Ø 10	Ø 12	Ø 16		
P.1	≤	600 N/mm²	1xD	0,2xD	210	0,02	0,03	0,04	0,05	0,06	0,08
P.3	≤	1100 N/mm²	1xD	0,2xD	175	0,02	0,03	0,04	0,05	0,06	0,08
P.5	≤	1100 N/mm²	1xD	0,2xD	120	0,02	0,03	0,04	0,05	0,06	0,08
M.1	≤	750 N/mm²	1xD	0,2xD	110	0,02	0,03	0,04	0,05	0,06	0,08
M.2		750 - 850 N/mm²	1xD	0,2xD	90	0,02	0,03	0,04	0,05	0,06	0,08
K.1	≤	820 N/mm²	1xD	0,2xD	150	0,02	0,03	0,04	0,05	0,06	0,08
K.2	>	800 N/mm²	1xD	0,2xD	110	0,02	0,03	0,04	0,05	0,06	0,08
S.1	≤	1500 N/mm²	1xD	0,2xD	50	0,02	0,03	0,04	0,05	0,06	0,08
S.2	≤	1250 N/mm²	1xD	0,2xD	70	0,02	0,03	0,04	0,05	0,06	0,08
H.1	≤	1920 N/mm²	1xD	0,2xD	120	0,02	0,03	0,04	0,05	0,06	0,08
H.2		1920 - 2210 N/mm²	1xD	0,2xD	100	0,02	0,03	0,04	0,05	0,06	0,08

End mills

long, 2 teeth cut to centre, 40°-42°



S1516



S1516



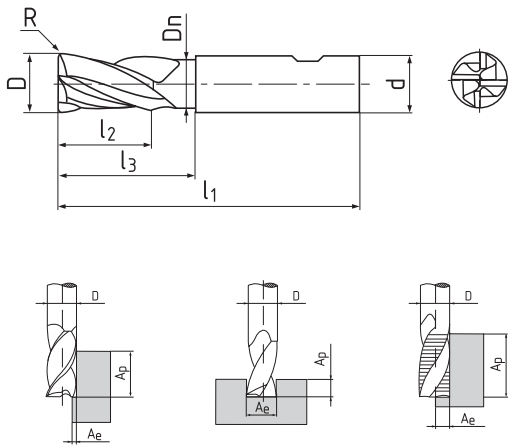
D h 10	d h 6	l1	l2	l3	Dn	Z	S151602	S151612
3	6	57	8	14	2,8	4	.030	.030
3,5	6	57	10	16	3,3	4	.035	.035
4	6	57	11	16	3,8	4	.040	.040
4,5	6	57	11	18	4,3	4	.045	.045
5	6	57	13	18	4,8	4	.050	.050
6	6	57	13	19	5,7	4	.060	.060
8	8	63	19	25	7,6	4	.080	.080
10	10	72	22	30	9,5	4	.100	.100
12	12	83	26	36	11,5	4	.120	.120
14	14	83	26	36	13,5	4	.140	.140
16	16	92	32	42	15,5	4	.160	.160
18	18	92	32	42	17,5	4	.180	.180
20	20	104	38	52	19,5	4	.200	.200

Cutting conditions

Material	Ap	Ae	Vc	fz (mm/z)								
				∅ 3	∅ 6	∅ 8	∅ 10	∅ 12	∅ 16	∅ 18	∅ 20	
M.1 ≤ 750 N/mm ²	1,5xD	0,3xD	120	0,015	0,03	0,04	0,05	0,06	0,08	0,09	0,1	
M.2 750 - 850 N/mm ²	1,5xD	0,3xD	100	0,015	0,03	0,04	0,05	0,06	0,08	0,09	0,1	
S.1 ≤ 1500 N/mm ²	1,5xD	0,3xD	70	0,015	0,03	0,04	0,05	0,06	0,08	0,09	0,1	
S.2 ≤ 1250 N/mm ²	1,5xD	0,3xD	90	0,015	0,03	0,04	0,05	0,06	0,08	0,09	0,1	

End mills

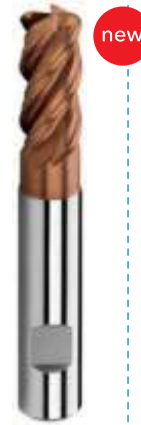
long, 2 teeth cut to centre, 40°-42°



S1516R



S1516R



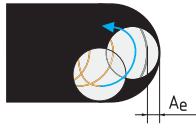
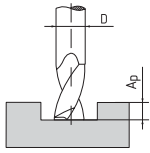
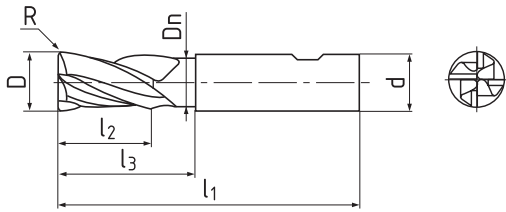
D h 10	d h 6	l ₁	l ₂	l ₃	D _n	R	Z	S151602R	S151612R
6	6	57	13	19	5,7	0,5	4	.06005	.06005
6	6	57	13	19	5,7	1	4	.06010	.06010
8	8	63	19	25	7,6	0,5	4	.08005	.08005
8	8	63	19	25	7,6	1	4	.08010	.08010
10	10	72	22	30	9,5	0,5	4	.10005	.10005
10	10	72	22	30	9,5	1	4	.10010	.10010
10	10	72	22	30	9,5	2	4	.10020	.10020
12	12	83	26	36	11,5	0,5	4	.12005	.12005
12	12	83	26	36	11,5	1	4	.12010	.12010
12	12	83	26	36	11,5	2	4	.12020	.12020
16	16	92	32	42	15,5	0,5	4	.16005	.16005
16	16	92	32	42	15,5	1	4	.16010	.16010
16	16	92	32	42	15,5	2	4	.16020	.16020

Cutting conditions

Material	Ap	Ae	Vc	fz (mm/z)				
				∅ 6	∅ 8	∅ 10	∅ 12	∅ 16
M.1 ≤ 750 N/mm ²	1,5xD	0,3xD	120	0,15	0,15	0,2	0,2	0,25
M.2 750 - 850 N/mm ²	1,5xD	0,3xD	100	0,15	0,15	0,2	0,2	0,25
S.1 ≤ 1500 N/mm ²	1,5xD	0,3xD	70	0,15	0,15	0,2	0,2	0,25
S.2 ≤ 1250 N/mm ²	1,5xD	0,3xD	90	0,15	0,15	0,2	0,2	0,25

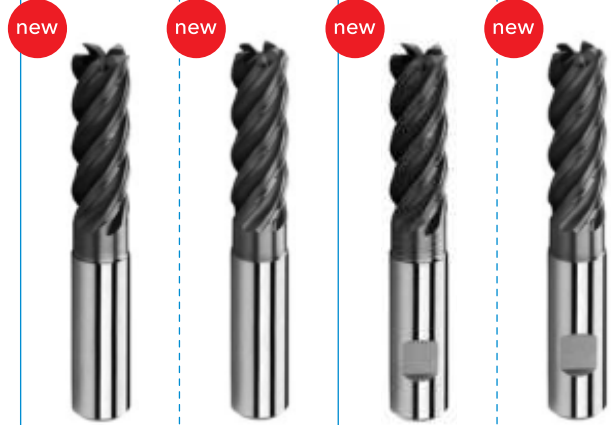
End mills

long, 1 tooth per centre, 37°-38° | trochoidal milling



S1235T

S1235T



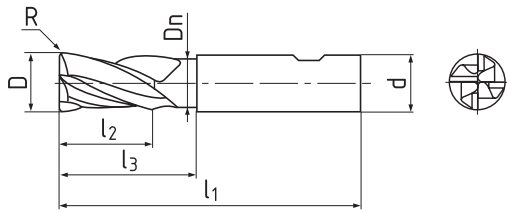
D _{e 8}	d _{h 5}	l ₁	l ₂	l ₃	D _n	R	Z	S123502T	S123502T	S123512T	S123512T
6	6	62	18	24	5,7		5	.060		.060	
6	6	62	18	24	5,7	0,5	5		.06005		.06005
6	6	62	18	24	5,7	1	5		.06010		.06010
8	8	68	24	30	7,6		5	.080		.080	
8	8	68	24	30	7,6	0,5	5		.08005		.08005
8	8	68	24	30	7,6	1	5		.08010		.08010
10	10	80	30	38	9,5		5	.100		.100	
10	10	80	30	38	9,5	0,5	5		.10005		.10005
10	10	80	30	38	9,5	1	5		.10010		.10010
10	10	80	30	38	9,5	2	5		.10020		.10020
12	12	93	36	46	11,5		5	.120		.120	
12	12	93	36	46	11,5	0,5	5		.12005		.12005
12	12	93	36	46	11,5	1	5		.12010		.12010
12	12	93	36	46	11,5	2	5		.12020		.12020
16	16	108	48	58	15,5		5	.160		.160	
16	16	108	48	58	15,5	0,5	5		.16005		.16005
16	16	108	48	58	15,5	1	5		.16010		.16010
16	16	108	48	58	15,5	2	5		.16020		.16020
20	20	126	60	74	19,5		5	.200		.200	
20	20	126	60	74	19,5	1	5		.20010		.20010
20	20	126	60	74	19,5	2	5		.20020		.20020
20	20	126	60	74	19,5	3	5		.20030		.20030
25	25	150	75	92	24		5	.250		.250	

Cutting conditions

Material	Ap	Ae	Vc	fz (mm/z)									
				Ø 6	Ø 8	Ø 10	Ø 12	Ø 14	Ø 16	Ø 18	Ø 20	Ø 25	
P.1	≤ 600 N/mm ²	3xD	0,1xD	300	0,087	0,117	0,146	0,175	0,204	0,233	0,262	0,292	0,365
P.3	≤ 1100 N/mm ²	3xD	0,1xD	250	0,087	0,117	0,146	0,175	0,204	0,233	0,262	0,292	0,365
P.5	≤ 1100 N/mm ²	3xD	0,1xD	210	0,087	0,117	0,146	0,175	0,204	0,233	0,262	0,292	0,365
H.1	≤ 1920 N/mm ²	3xD	0,1xD	100	0,087	0,117	0,146	0,175	0,204	0,233	0,262	0,292	0,365
H.2	1920 - 2210 N/mm ²	3xD	0,1xD	90	0,087	0,117	0,146	0,175	0,204	0,233	0,262	0,292	0,365

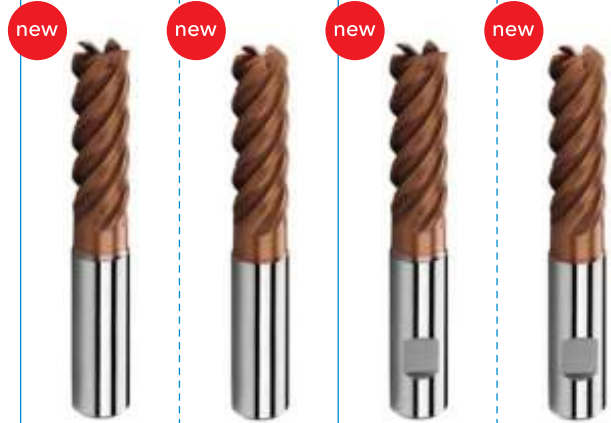
End mills

long, 1 tooth cut over centre, 41°-42° | trochoidal milling



S1435T

S1435T



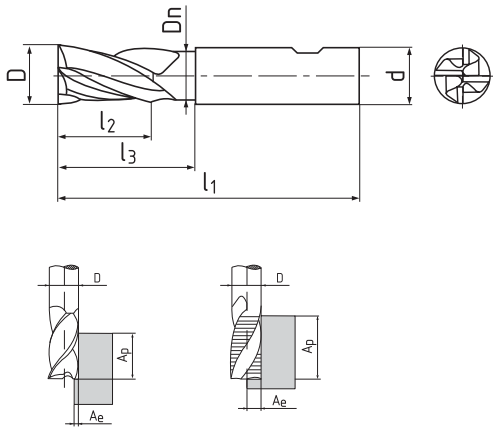
D e 8	d h 5	l1	l2	l3	Dn	R	Z	S143502T	S143502T	S143512T	S143512T
6	6	62	18	24	5,7		5	.060		.060	
6	6	62	18	24	5,7	0,5	5		.06005		.06005
6	6	62	18	24	5,7	1	5		.06010		.06010
8	8	68	24	30	7,6		5	.080		.080	
8	8	68	24	30	7,6	0,5	5		.08005		.08005
8	8	68	24	30	7,6	1	5		.08010		.08010
10	10	80	30	38	9,5		5	.100		.100	
10	10	80	30	38	9,5	0,5	5		.10005		.10005
10	10	80	30	38	9,5	1	5		.10010		.10010
10	10	80	30	38	9,5	2	5		.10020		.10020
12	12	93	36	46	11,5		5	.120		.120	
12	12	93	36	46	11,5	0,5	5		.12005		.12005
12	12	93	36	46	11,5	1	5		.12010		.12010
12	12	93	36	46	11,5	2	5		.12020		.12020
16	16	108	48	58	15,5		5	.160		.160	
16	16	108	48	58	15,5	0,5	5		.16005		.16005
16	16	108	48	58	15,5	1	5		.16010		.16010
16	16	108	48	58	15,5	2	5		.16020		.16020
20	20	126	60	74	19,5		5	.200		.200	
20	20	126	60	74	19,5	1	5		.20010		.20010
20	20	126	60	74	19,5	2	5		.20020		.20020
20	20	126	60	74	19,5	3	5		.20030		.20030
25	25	150	75	92	24		5	.250		.250	

Cutting conditions

Material	Ap	Ae	Vc	fz (mm/z)									
				Ø 6	Ø 8	Ø 10	Ø 12	Ø 14	Ø 16	Ø 18	Ø 20	Ø 25	
M.1 ≤ 750 N/mm ²	3xD	0,06xD	190	0,072	0,096	0,12	0,144	0,168	0,192	0,216	0,24	0,3	
M.2 750 - 850 N/mm ²	3xD	0,06xD	170	0,072	0,096	0,12	0,144	0,168	0,192	0,216	0,24	0,3	
S.1 ≤ 1500 N/mm ²	3xD	0,06xD	80	0,072	0,096	0,12	0,144	0,168	0,192	0,216	0,24	0,3	
S.2 ≤ 1250 N/mm ²	3xD	0,06xD	130	0,072	0,096	0,12	0,144	0,168	0,192	0,216	0,24	0,3	

End mills

long, fine teeth, 45°



S1517

S1517



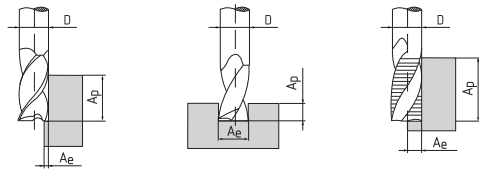
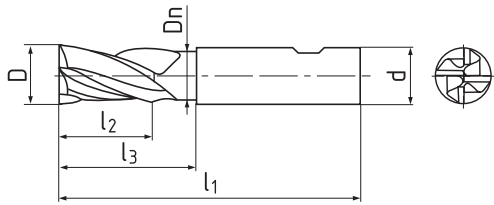
D e 8	d h 6	l1	l2	l3	Dn	Z	S151702	S151712
6	6	57	13	19	5,7	6	.060	.060
8	8	63	19	25	7,6	6	.080	.080
10	10	72	22	30	9,5	6	.100	.100
12	12	83	26	36	11,5	6	.120	.120
16	16	92	32	42	15,5	6	.160	.160
20	20	104	38	52	19,5	8	.200	.200

Cutting conditions

Material	Ap	Ae	Vc	fz (mm/z)					
				Ø 6	Ø 8	Ø 10	Ø 12	Ø 16	Ø 20
P.3 ≤ 1100 N/mm ²	1,5xD	0,015xD	175	0,03	0,04	0,045	0,055	0,075	0,09
P.5 ≤ 1100 N/mm ²	1,5xD	0,015xD	120	0,03	0,04	0,045	0,055	0,075	0,09
K.1 ≤ 820 N/mm ²	1,5xD	0,015xD	150	0,03	0,04	0,045	0,055	0,075	0,09
K.2 > 800 N/mm ²	1,5xD	0,015xD	110	0,03	0,04	0,045	0,055	0,075	0,09
H.1 ≤ 1920 N/mm ²	1,5xD	0,015xD	180	0,03	0,04	0,045	0,055	0,075	0,09
H.2 1920 - 2210 N/mm ²	1,5xD	0,015xD	150	0,03	0,04	0,045	0,055	0,075	0,09

End mills

long, 55°



S1526



S1526



D e 8	d h 5	l1	l2	l3	Dn	Z	S152602	S152612
6	6	57	13	19	5,7	4	.060	.060
8	8	63	19	25	7,6	4	.080	.080
10	10	72	22	30	9,5	4	.100	.100
12	12	83	26	36	11,5	4	.120	.120
14	14	83	26	36	13,5	4	.140	.140
16	16	92	32	42	15,5	4	.160	.160
18	18	92	32	42	17,5	4	.180	.180
20	20	104	38	52	19,5	4	.200	.200

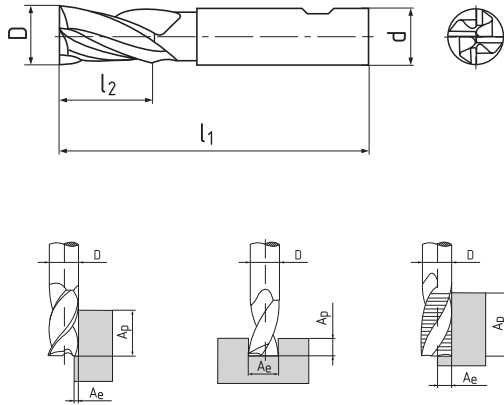
Cutting conditions

Material	Ap	Ae	Vc	fz (mm/z)					
				Ø 6	Ø 8	Ø 10	Ø 12	Ø 16	Ø 20
M.1 ≤ 750 N/mm ²	1,75xD	0,2xD	120	0,017	0,023	0,028	0,034	0,045	0,057
M.2 750 - 850 N/mm ²	1,75xD	0,2xD	100	0,017	0,023	0,028	0,034	0,045	0,057
S.1 ≤ 1500 N/mm ²	1,75xD	0,2xD	70	0,017	0,023	0,028	0,034	0,045	0,057
S.2 ≤ 1250 N/mm ²	1,75xD	0,2xD	90	0,017	0,023	0,028	0,034	0,045	0,057



End mills

long, CB, 2 teeth cut to centre, 45°



S1136

S1136



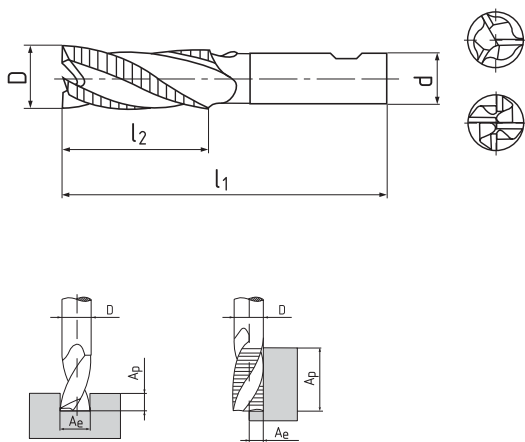
D h 10	d h 6	l ₁	l ₂	Z	S113602	S113612
4	6	57	11	4	.040	.040
5	6	57	13	4	.050	.050
6	6	57	13	4	.060	.060
8	8	63	19	4	.080	.080
10	10	72	22	4	.100	.100
12	12	83	26	4	.120	.120
14	14	83	26	4	.140	.140
16	16	92	32	4	.160	.160
18	18	92	32	4	.180	.180
20	20	104	38	4	.200	.200

Cutting conditions

Material	Ap	Ae	Vc	fz (mm/z)								
				∅ 4	∅ 6	∅ 8	∅ 10	∅ 12	∅ 16	∅ 18	∅ 20	
P.1 ≤ 600 N/mm ²	1,75xD	0,3xD	180	0,01	0,015	0,02	0,025	0,03	0,04	0,045	0,05	
P.3 ≤ 1100 N/mm ²	1,75xD	0,3xD	100	0,01	0,015	0,02	0,025	0,03	0,04	0,045	0,05	
P.5 ≤ 1100 N/mm ²	1,75xD	0,3xD	80	0,01	0,015	0,02	0,025	0,03	0,04	0,045	0,05	
M.1 ≤ 750 N/mm ²	1,75xD	0,3xD	90	0,01	0,015	0,02	0,025	0,03	0,04	0,045	0,05	
M.2 750 - 850 N/mm ²	1,75xD	0,3xD	80	0,01	0,015	0,02	0,025	0,03	0,04	0,045	0,05	
K.1 ≤ 820 N/mm ²	1,75xD	0,3xD	140	0,01	0,015	0,02	0,025	0,03	0,04	0,045	0,05	
K.2 > 800 N/mm ²	1,75xD	0,3xD	100	0,01	0,015	0,02	0,025	0,03	0,04	0,045	0,05	
S.1 ≤ 1500 N/mm ²	1,75xD	0,3xD	50	0,01	0,015	0,02	0,025	0,03	0,04	0,045	0,05	
S.2 ≤ 1250 N/mm ²	1,75xD	0,3xD	70	0,01	0,015	0,02	0,025	0,03	0,04	0,045	0,05	

End mills

long, HR, 2 teeth cut to centre, 20°



S1096

S1096



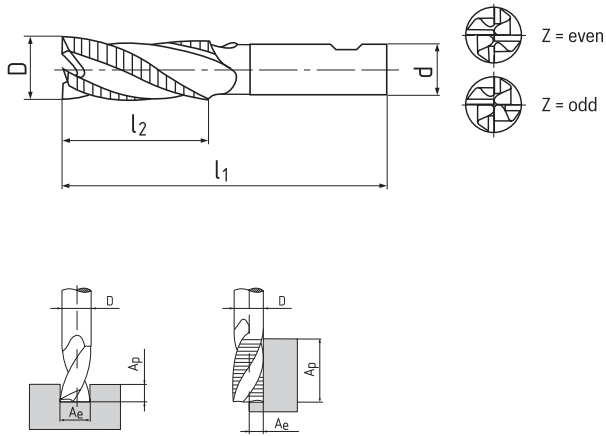
D h 10	d h 6	l ₁	l ₂	Z	S109602	S109612
6	6	57	13	3	.060	.060
8	8	63	19	3	.080	.080
10	10	72	22	4	.100	.100
12	12	83	26	4	.120	.120
14	14	83	26	4	.140	.140
16	16	92	32	4	.160	.160
18	18	92	32	4	.180	.180
20	20	104	38	4	.200	.200

Cutting conditions

Material	Ap	Ae	Vc	fz (mm/z)							
				∅ 6	∅ 8	∅ 10	∅ 12	∅ 16	∅ 18	∅ 20	
P.1 ≤ 600 N/mm ²	1xD	0,4xD	180	0,015	0,02	0,025	0,03	0,04	0,045	0,05	
P.3 ≤ 1100 N/mm ²	1xD	0,4xD	100	0,015	0,02	0,025	0,03	0,04	0,045	0,05	
P.5 ≤ 1100 N/mm ²	1xD	0,4xD	80	00,015	0,02	0,025	0,03	0,04	0,045	0,05	
K.1 ≤ 820 N/mm ²	1xD	0,4xD	140	0,015	0,02	0,025	0,03	0,04	0,045	0,05	
K.2 > 800 N/mm ²	1xD	0,4xD	100	0,015	0,02	0,025	0,03	0,04	0,045	0,05	
S.1 ≤ 1500 N/mm ²	1xD	0,4xD	50	0,015	0,02	0,025	0,03	0,04	0,045	0,05	
S.2 ≤ 1250 N/mm ²	1xD	0,4xD	70	0,015	0,02	0,025	0,03	0,04	0,045	0,05	

End mills

long, HR, 45°



S1196

S1196



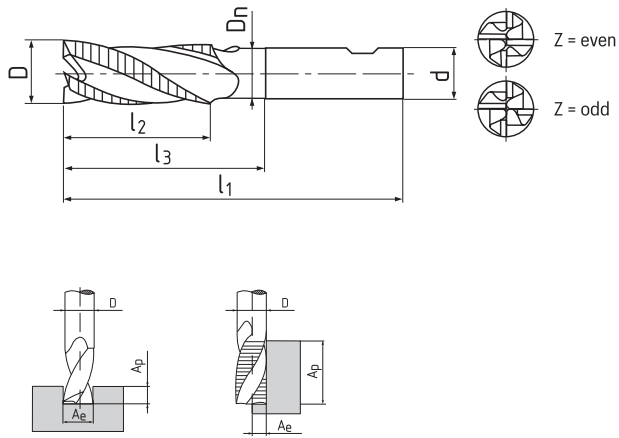
D h 10	d h 6	l ₁	l ₂	Z	S119602	S119612
4	6	57	11	3	.040	.040
5	6	57	13	4	.050	.050
6	6	57	13	4	.060	.060
8	8	63	19	4	.080	.080
10	10	72	22	4	.100	.100
12	12	83	26	4	.120	.120
14	14	83	26	4	.140	.140
16	16	92	32	4	.160	.160
16	16	92	32	5	.160Z5	.160Z5
18	18	92	32	5	.180	.180
20	20	104	38	5	.200	.200
20	20	104	38	6	.200Z6	.200Z6

Cutting conditions

Material	A _p	A _e	V _c	f _z (mm/z)							
				∅ 4	∅ 6	∅ 8	∅ 10	∅ 12	∅ 16	∅ 18	∅ 20
P.1 ≤ 600 N/mm ²	1,5xD	0,4xD	180	0,01	0,015	0,02	0,025	0,03	0,04	0,045	0,05
P.3 ≤ 1100 N/mm ²	1,5xD	0,4xD	100	0,01	0,015	0,02	0,025	0,03	0,04	0,045	0,05
P.5 ≤ 1100 N/mm ²	1,5xD	0,4xD	80	0,01	0,015	0,02	0,025	0,03	0,04	0,045	0,05
M.1 ≤ 750 N/mm ²	1,5xD	0,4xD	90	0,01	0,015	0,02	0,025	0,03	0,04	0,045	0,05
M.2 750 - 850 N/mm ²	1,5xD	0,4xD	80	0,01	0,015	0,02	0,025	0,03	0,04	0,045	0,05
K.1 ≤ 820 N/mm ²	1,5xD	0,4xD	140	0,01	0,015	0,02	0,025	0,03	0,04	0,045	0,05
K.2 > 800 N/mm ²	1,5xD	0,4xD	100	0,01	0,015	0,02	0,025	0,03	0,04	0,045	0,05
S.1 ≤ 1500 N/mm ²	1,5xD	0,4xD	50	0,01	0,015	0,02	0,025	0,03	0,04	0,045	0,05
S.2 ≤ 1250 N/mm ²	1,5xD	0,4xD	70	0,01	0,015	0,02	0,025	0,03	0,04	0,045	0,05

End mills

short, HR, 45°



S1186N

S1186N



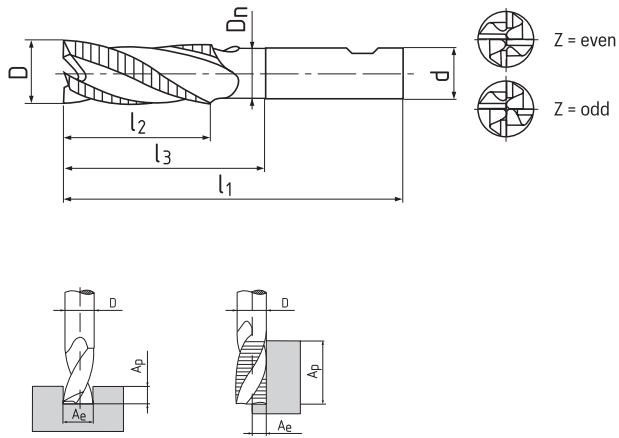
D h 10	d h 6	l1	l2	l3	Dn	Z	S118602N	S118612N
4	6	54	8	13	3,8	3	.040	.040
5	6	54	9	16	4,8	4	.050	.050
6	6	54	10	17	5,7	4	.060	.060
8	8	58	12	22	7,6	4	.080	.080
10	10	66	14	26	9,5	4	.100	.100
12	12	73	16	28	11,5	4	.120	.120
14	14	75	18	30	13,5	4	.140	.140
16	16	82	22	34	15,5	4	.160	.160
16	16	82	22	34	15,5	5	.160Z5	.160Z5
18	18	84	24	36	17,5	5	.180	.180
20	20	92	26	42	19,5	5	.200	.200
20	20	92	26	42	19,5	6	.200Z6	.200Z6

Cutting conditions

Material	Ap	Ae	Vc	fz (mm/z)								
				Ø 4	Ø 6	Ø 8	Ø 10	Ø 12	Ø 16	Ø 18	Ø 20	
P.1	≤ 600 N/mm²	1xD	0,4xD	210	0,02	0,03	0,04	0,055	0,065	0,085	0,1	0,11
P.3	≤ 1100 N/mm²	1xD	0,4xD	175	0,02	0,03	0,04	0,055	0,065	0,085	0,1	0,11
P.5	≤ 1100 N/mm²	1xD	0,4xD	120	0,02	0,03	0,04	0,055	0,065	0,085	0,1	0,11
M.1	≤ 750 N/mm²	1xD	0,4xD	110	0,02	0,03	0,04	0,055	0,065	0,085	0,1	0,11
M.2	750 - 850 N/mm²	1xD	0,4xD	90	0,02	0,03	0,04	0,055	0,065	0,085	0,1	0,11
K.1	≤ 820 N/mm²	1xD	0,4xD	150	0,02	0,03	0,04	0,055	0,065	0,085	0,1	0,11
K.2	> 800 N/mm²	1xD	0,4xD	110	0,02	0,03	0,04	0,055	0,065	0,085	0,1	0,11
S.1	≤ 1500 N/mm²	1xD	0,4xD	50	0,02	0,03	0,04	0,055	0,065	0,085	0,1	0,11
S.2	≤ 1250 N/mm²	1xD	0,4xD	70	0,02	0,03	0,04	0,055	0,065	0,085	0,1	0,11
H.1	≤ 1920 N/mm²	1xD	0,4xD	120	0,02	0,03	0,04	0,055	0,065	0,085	0,1	0,11
H.2	1920 - 2210 N/mm²	1xD	0,4xD	100	0,02	0,03	0,04	0,055	0,065	0,085	0,1	0,11

End mills

long, HR, 45°



S1196N

S1196N



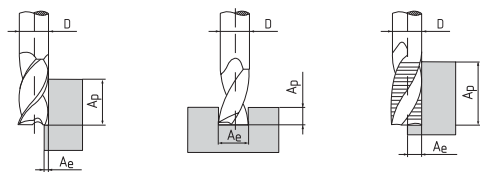
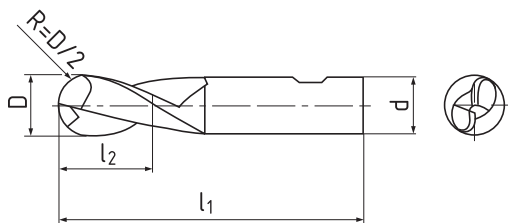
D h 10	d h 6	l1	l2	l3	Dn	Z	S119602N	S119612N
4	6	57	11	16	3,8	3	.040	.040
5	6	57	13	18	4,8	4	.050	.050
6	6	57	13	19	5,7	4	.060	.060
8	8	63	19	25	7,6	4	.080	.080
10	10	72	22	30	9,5	4	.100	.100
12	12	83	26	36	11,5	4	.120	.120
14	14	83	26	36	13,5	4	.140	.140
16	16	92	32	42	15,5	4	.160	.160
16	16	92	32	42	15,5	5	.160Z5	.160Z5
18	18	92	32	42	17,5	5	.180	.180
20	20	104	38	52	19,5	5	.200	.200
20	20	104	38	52	19,5	6	.200Z6	.200Z6

Cutting conditions

Material	A _p	A _e	V _c	f _z (mm/z)								
				Ø 4	Ø 6	Ø 8	Ø 10	Ø 12	Ø 16	Ø 18	Ø 20	
P.1	≤ 600 N/mm ²	1,5xD	0,4xD	210	0,02	0,03	0,04	0,055	0,065	0,085	0,1	0,11
P.3	≤ 1100 N/mm ²	1,5xD	0,4xD	175	0,02	0,03	0,04	0,055	0,065	0,085	0,1	0,11
P.5	≤ 1100 N/mm ²	1,5xD	0,4xD	120	0,02	0,03	0,04	0,055	0,065	0,085	0,1	0,11
M.1	≤ 750 N/mm ²	1,5xD	0,4xD	110	0,02	0,03	0,04	0,055	0,065	0,085	0,1	0,11
M.2	750 - 850 N/mm ²	1,5xD	0,4xD	90	0,02	0,03	0,04	0,055	0,065	0,085	0,1	0,11
K.1	≤ 820 N/mm ²	1,5xD	0,4xD	150	0,02	0,03	0,04	0,055	0,065	0,085	0,1	0,11
K.2	> 800 N/mm ²	1,5xD	0,4xD	110	0,02	0,03	0,04	0,055	0,065	0,085	0,1	0,11
S.1	≤ 1500 N/mm ²	1,5xD	0,4xD	50	0,02	0,03	0,04	0,055	0,065	0,085	0,1	0,11
S.2	≤ 1250 N/mm ²	1,5xD	0,4xD	70	0,02	0,03	0,04	0,055	0,065	0,085	0,1	0,11
H.1	≤ 1920 N/mm ²	1,5xD	0,4xD	120	0,02	0,03	0,04	0,055	0,065	0,085	0,1	0,11
H.2	1920 - 2210 N/mm ²	1,5xD	0,4xD	100	0,02	0,03	0,04	0,055	0,065	0,085	0,1	0,11

Die sinking cutters

short, 2-fluted



S5106

S5106



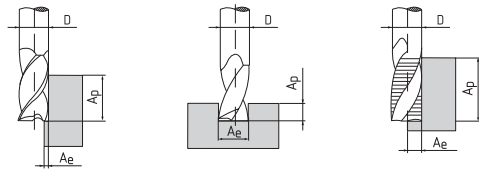
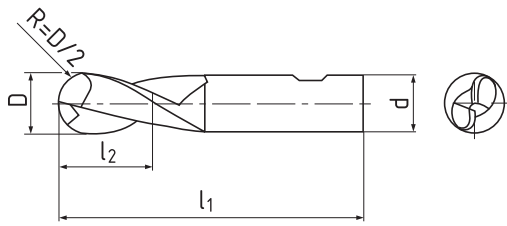
D h 10	d h 6	l1	l2	R	Z	S510602	S510612
3	6	50	4	1,5	2	.030	.030
4	6	54	5	2	2	.040	.040
5	6	54	6	2,5	2	.050	.050
6	6	54	7	3	2	.060	.060
8	8	58	9	4	2	.080	.080
10	10	66	11	5	2	.100	.100
12	12	73	12	6	2	.120	.120
14	14	75	14	7	2	.140	.140
16	16	82	16	8	2	.160	.160
18	18	84	18	9	2	.180	.180
20	20	92	20	10	2	.200	.200

Cutting conditions

Material	fz (mm/z)											
	Ap	Ae	Vc	Ø 3	Ø 6	Ø 8	Ø 10	Ø 12	Ø 16	Ø 18	Ø 20	
P.1 ≤ 600 N/mm ²	0,025xD	0,05xD	250	0,05	0,01	0,133	0,167	0,2	0,267	0,3	0,33	
P.3 ≤ 1100 N/mm ²	0,025xD	0,05xD	180	0,05	0,01	0,133	0,167	0,2	0,267	0,3	0,33	
P.5 ≤ 1100 N/mm ²	0,025xD	0,05xD	120	0,05	0,01	0,133	0,167	0,2	0,267	0,3	0,33	
M.1 ≤ 750 N/mm ²	0,025xD	0,05xD	110	0,05	0,01	0,133	0,167	0,2	0,267	0,3	0,33	
M.2 750 - 850 N/mm ²	0,025xD	0,05xD	100	0,05	0,01	0,133	0,167	0,2	0,267	0,3	0,33	
K.1 ≤ 820 N/mm ²	0,025xD	0,05xD	180	0,05	0,01	0,133	0,167	0,2	0,267	0,3	0,33	
K.2 > 800 N/mm ²	0,025xD	0,05xD	140	0,05	0,01	0,133	0,167	0,2	0,267	0,3	0,33	
N.1 ≤ 400 N/mm ²	0,025xD	0,05xD	350	0,05	0,01	0,133	0,167	0,2	0,267	0,3	0,33	
N.4 ≤ 800 N/mm ²	0,025xD	0,05xD	450	0,05	0,01	0,133	0,167	0,2	0,267	0,3	0,33	
H.1 ≤ 1920 N/mm ²	0,025xD	0,05xD	80	0,05	0,01	0,133	0,167	0,2	0,267	0,3	0,33	

Die sinking cutters

long, 2-fluted



S5116



S5116

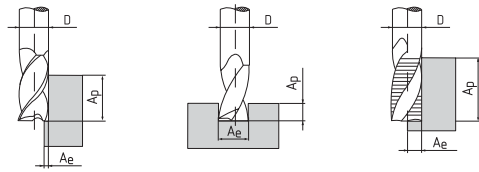
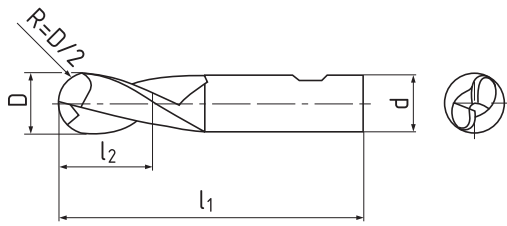


D h 10	d h 6	l1	l2	R	Z	S511602	S511612
3	6	57	7	1,5	2	.030	.030
4	6	57	8	2	2	.040	.040
5	6	57	10	2,5	2	.050	.050
6	6	57	10	3	2	.060	.060
8	8	63	16	4	2	.080	.080
10	10	72	19	5	2	.100	.100
12	12	83	22	6	2	.120	.120
14	14	83	22	7	2	.140	.140
16	16	92	26	8	2	.160	.160
18	18	92	26	9	2	.180	.180
20	20	104	32	10	2	.200	.200

Cutting conditions

Material	fz (mm/z)										
	Ap	Ae	Vc	∅ 3	∅ 6	∅ 8	∅ 10	∅ 12	∅ 16	∅ 18	∅ 20
P.1 ≤ 600 N/mm ²	0,025xD	0,05xD	250	0,045	0,09	0,12	0,15	0,18	0,24	0,27	0,3
P.3 ≤ 1100 N/mm ²	0,025xD	0,05xD	180	0,045	0,09	0,12	0,15	0,18	0,24	0,27	0,3
P.5 ≤ 1100 N/mm ²	0,025xD	0,05xD	120	0,045	0,09	0,12	0,15	0,18	0,24	0,27	0,3
M.1 ≤ 750 N/mm ²	0,025xD	0,05xD	110	0,045	0,09	0,12	0,15	0,18	0,24	0,27	0,3
M.2 750 - 850 N/mm ²	0,025xD	0,05xD	100	0,045	0,09	0,12	0,15	0,18	0,24	0,27	0,3
K.1 ≤ 820 N/mm ²	0,025xD	0,05xD	180	0,045	0,09	0,12	0,15	0,18	0,24	0,27	0,3
K.2 > 800 N/mm ²	0,025xD	0,05xD	140	0,045	0,09	0,12	0,15	0,18	0,24	0,27	0,3
N.1 ≤ 400 N/mm ²	0,025xD	0,05xD	350	0,045	0,09	0,12	0,15	0,18	0,24	0,27	0,3
N.4 ≤ 800 N/mm ²	0,025xD	0,05xD	450	0,045	0,09	0,12	0,15	0,18	0,24	0,27	0,3
H.1 ≤ 1920 N/mm ²	0,025xD	0,05xD	80	0,045	0,09	0,12	0,15	0,18	0,24	0,27	0,3

Extra long ball nose end mills



S5116E



S5316E

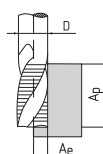
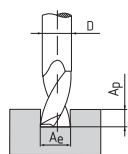
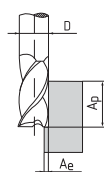
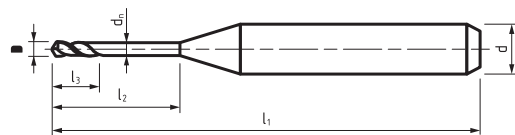


D k 12	d h 6	l1	l2	l3	Dn	Z		S511602E	S531602E
						S5116	S5316		
2	6	62	3	7	1,9	2	4	.020	.020
3	6	62	4	9,5	2,8	2	4	.030	.030
4	6	62	5	12	3,8	2	4	.040	.040
5	6	80	6	14,5	4,8	2	4	.050	.050
6	6	80	7	17	5,7	2	4	.060	.060
8	8	90	9	22	7,6	2	4	.080	.080
10	10	100	11	27	9,5	2	4	.100	.100
12	12	120	13	32	11,5	2	4	.120	.120
14	14	120	15	37	13,5	2	4	.140	.140
16	16	140	17	42	15,5	2	4	.160	.160
18	18	140	19	47	17,5	2	4	.180	.180
20	20	160	21	52	19,5	2	4	.200	.200

Cutting conditions

Material	Ap	Ae	Vc	fz (mm/z)									
				∅ 3	∅ 6	∅ 8	∅ 10	∅ 12	∅ 16	∅ 18	∅ 20		
P.1	≤ 600 N/mm ²	0,1xD	0,05xD	210	0,03	0,06	0,08	0,1	0,12	0,16	0,18	0,2	
P.3	≤ 1100 N/mm ²	0,1xD	0,05xD	175	0,03	0,06	0,08	0,1	0,12	0,16	0,18	0,2	
P.5	≤ 1100 N/mm ²	0,1xD	0,05xD	140	0,03	0,06	0,08	0,1	0,12	0,16	0,18	0,2	
K.1	≤ 820 N/mm ²	0,1xD	0,05xD	150	0,03	0,06	0,08	0,1	0,12	0,16	0,18	0,2	
K.2	> 800 N/mm ²	0,1xD	0,05xD	110	0,03	0,06	0,08	0,1	0,12	0,16	0,18	0,2	
S.1	≤ 1500 N/mm ²	0,1xD	0,05xD	50	0,03	0,06	0,08	0,1	0,12	0,16	0,18	0,2	
S.2	≤ 1250 N/mm ²	0,1xD	0,05xD	70	0,03	0,06	0,08	0,1	0,12	0,16	0,18	0,2	
H.1	≤ 1920 N/mm ²	0,1xD	0,05xD	120	0,03	0,06	0,08	0,1	0,12	0,16	0,18	0,2	
H.2	1920-2210 N/mm ²	0,1xD	0,05xD	100	0,03	0,06	0,08	0,1	0,12	0,16	0,18	0,2	

Mini sinking cutters



S2604



S5606



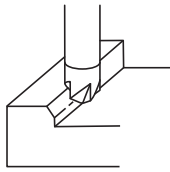
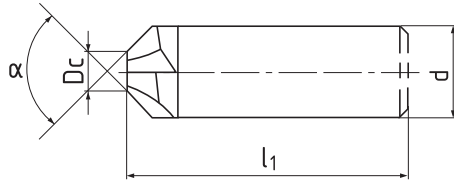
D k 12	d h 6	l1	l2	l3	Dn	r S5606	Z	S260402		S560602	
0,4	3	50	0,6	5	0,35	0,2	2	.004		.004	
0,5	3	50	0,7	6	0,45	0,25	2	.005		.005	
0,6	3	50	0,9	6	0,55	0,3	2	.006		.006	
0,7	3	50	0,8	7	0,65	0,35	2	.007		.007	
0,8	3	50	1,2	8	0,75	0,4	2	.008		.008	
0,9	3	50	1,3	9	0,85	0,45	2	.009		.009	
1	3	50	1,5	12	0,95	0,5	2	.010		.010	
1,2	3	50	1,8	12	1,15	0,6	2	.012		.012	
1,4	3	50	2,1	16	1,35	0,7	2	.014		.014	
1,5	3	50	2,3	20	1,45	0,75	2	.015		.015	
1,6	3	50	2,4	20	1,55	0,8	2	.016		.016	
1,8	3	50	2,7	20	1,75	0,9	2	.018		.018	
2	3	50	3	20	1,95	1	2	.020		.020	
2,5	3	50	3,7	20	2,45	1,25	2	.025		.025	
3	3	50	4	20	2,95	1,5	2	.030		.030	

S260402 **P.5** **P.6** **M.1** **M.2** **N.1**

S560602 **P.5** **P.6** **M.1** **M.2** **N.1**

Chamfer end mills

90°, 60°



S3500



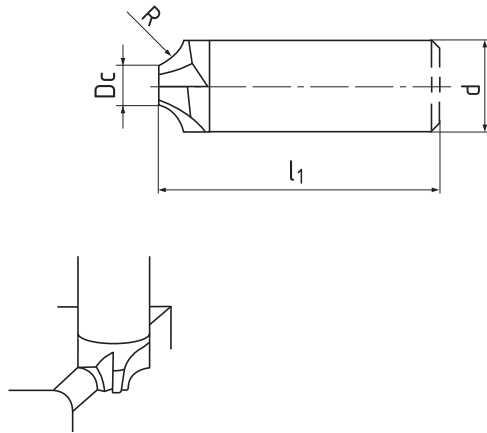
α	Dc js 15	d h 6	l ₁	Z	S350002
60°	1,2	6	57	4	.060012
60°	1,6	8	63	4	.060016
60°	2	10	72	4	.060020
60°	2,4	12	83	4	.060024
90°	1,2	6	57	4	.090012
90°	1,6	8	63	4	.090016
90°	2	10	72	4	.090020
90°	2,4	12	83	4	.090024

Cutting conditions

Material	A _p	A _e	V _c	f _z (mm/z)				60°			
				90°	90°	90°	90°	Ø 1,2	Ø 1,6	Ø 2	Ø 2,4
P.1 ≤ 600 N/mm ²			180	Ø 1,2	Ø 1,6	Ø 2	Ø 2,4	Ø 1,2	Ø 1,6	Ø 2	Ø 2,4
P.3 ≤ 1100 N/mm ²			100	0,05	0,07	0,1	0,12	0,035	0,05	0,07	0,01
P.5 ≤ 1100 N/mm ²			80	0,05	0,07	0,1	0,12	0,035	0,05	0,07	0,01
M.1 ≤ 750 N/mm ²			90	0,05	0,07	0,1	0,12	0,035	0,05	0,07	0,01
M.2 750 - 850 N/mm ²			80	0,05	0,07	0,1	0,12	0,035	0,05	0,07	0,01
K.1 ≤ 820 N/mm ²			140	0,05	0,07	0,1	0,12	0,035	0,05	0,07	0,01
K.2 > 800 N/mm ²			100	0,05	0,07	0,1	0,12	0,035	0,05	0,07	0,01
S.1 ≤ 1500 N/mm ²			50	0,05	0,07	0,1	0,12	0,035	0,05	0,07	0,01
S.2 ≤ 1250 N/mm ²			70	0,05	0,07	0,1	0,12	0,035	0,05	0,07	0,01
H.1 ≤ 1920 N/mm ²			60	0,05	0,07	0,1	0,12	0,035	0,05	0,07	0,01

Corner rounding

concave cutters



S3600



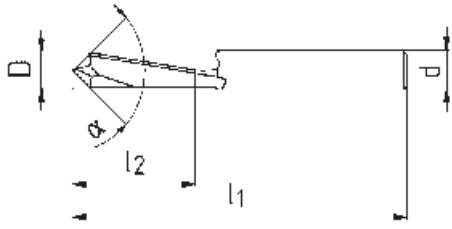
R	Dc	d h 6	l1	Z	S360002
0,5	5	6	57	4	.005
1	4	6	57	4	.010
1,5	5	8	63	4	.015
2	4	8	63	4	.020
2,5	5	10	72	4	.025
3	4	10	72	4	.030
3,5	5	12	83	4	.035
4	4	12	83	4	.040
5	4	14	83	4	.050

Cutting conditions

Material	A _p	A _e	V _c	f _z (mm/z)										
				R 0,5	R 1	R 1,5	R 2	R 2,5	R 3	R 3,5	R 4	R 3,5		
P.1 ≤ 600 N/mm ²	1xR	1xR	180	0,05	0,06	0,06	0,07	0,08	0,09	0,01	0,012	0,14		
P.3 ≤ 1100 N/mm ²	1xR	1xR	100	0,05	0,06	0,06	0,07	0,08	0,09	0,01	0,012	0,14		
P.5 ≤ 1100 N/mm ²	1xR	1xR	80	0,05	0,06	0,06	0,07	0,08	0,09	0,01	0,012	0,14		
M.1 ≤ 750 N/mm ²	1xR	1xR	90	0,05	0,06	0,06	0,07	0,08	0,09	0,01	0,012	0,14		
M.2 750 - 850 N/mm ²	1xR	1xR	80	0,05	0,06	0,06	0,07	0,08	0,09	0,01	0,012	0,14		
K.1 ≤ 820 N/mm ²	1xR	1xR	140	0,05	0,06	0,06	0,07	0,08	0,09	0,01	0,012	0,14		
K.2 > 800 N/mm ²	1xR	1xR	100	0,05	0,06	0,06	0,07	0,08	0,09	0,01	0,012	0,14		
S.1 ≤ 1500 N/mm ²	1xR	1xR	50	0,05	0,06	0,06	0,07	0,08	0,09	0,01	0,012	0,14		
S.2 ≤ 1250 N/mm ²	1xR	1xR	70	0,05	0,06	0,06	0,07	0,08	0,09	0,01	0,012	0,14		
H.1 ≤ 1920 N/mm ²	1xR	1xR	60	0,05	0,06	0,06	0,07	0,08	0,09	0,01	0,012	0,14		

Multifunction end mills

concave cutters



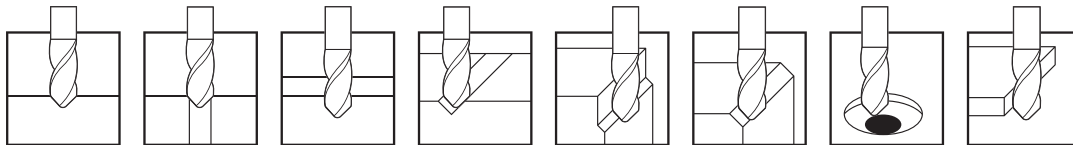
S3900



S3900

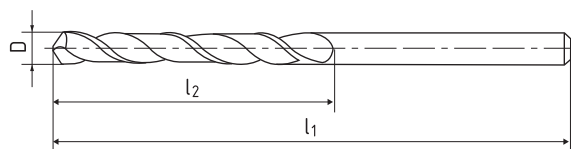


α \pm °	1	D h 9	d h 6	l1	l2	Z	S390002	S390002
90°		3	4	50	6	2	.030	.030 ALTiN
90°		4	5	50	8	2	.040	.040 ALTiN
90°		5	6	50	10	2	.050	.050 ALTiN
90°		6	8	60	12	2	.060	.060 ALTiN
90°		8	10	60	16	2	.080	.080 ALTiN
90°		10	12	70	18	2	.100	.100 ALTiN
90°		12	12	70	20	2	.120	.120 ALTiN



S390002 P.4 P.5 P.6 N.1 N.4 S.1 S.2 H.1 H.2





C30012

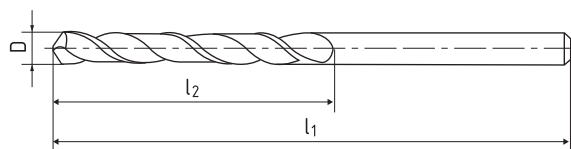


D	l2	l1	d	C30012	D	l2	l1	d	C30012
1,0	6	26	1,0	.010*	4,5	24	58	4,5	.045*
1,5	9	32	1,5	.015*	4,6	24	58	4,6	.046
1,6	10	34	1,6	.016*	4,7	24	58	4,7	.047
2,0	12	38	2,0	.020*	4,8	26	62	4,8	.048
2,1	12	38	2,1	.021	4,9	26	62	4,9	.049
2,2	13	40	2,2	.022	5,0	26	62	5,0	.050*
2,3	13	40	2,3	.023	5,2	26	62	5,2	.052
2,4	14	43	2,4	.024	5,5	28	66	5,5	.055*
2,5	14	43	2,5	.025*	5,8	28	66	5,8	.058
2,6	14	43	2,6	.026	6,0	28	66	6,0	.060*
2,7	16	46	2,7	.027	6,5	31	70	6,5	.065*
2,8	16	46	2,8	.028	6,8	34	74	6,8	.068*
2,9	16	46	2,9	.029	7,0	34	74	7,0	.070*
3,0	16	46	3,0	.030*	7,5	34	74	7,5	.075*
3,1	18	49	3,1	.031	8,0	36	79	8,0	.080*
3,2	18	49	3,2	.032	8,5	36	79	8,5	.085*
3,3	18	49	3,3	.033*	8,8	40	84	8,8	.088
3,4	20	52	3,4	.034	9,0	40	84	9,0	.090*
3,5	20	52	3,5	.035*	9,5	40	84	9,5	.095*
3,6	20	52	3,6	.036	10,0	43	89	10,0	.100*
3,7	20	52	3,7	.037	10,2	43	89	10,2	.102
3,8	22	55	3,8	.038	10,5	43	89	10,5	.105
3,9	22	55	3,9	.039	11,0	47	95	11,0	.110
4,0	22	55	4,0	.040*	11,5	47	95	11,5	.115
4,1	22	55	4,1	.041	12,0	51	102	12,0	.120
4,2	22	55	4,2	.042*					
4,3	24	58	4,3	.043					
4,4	24	58	4,4	.044					

*) Stock item

C30012

P.1 P.2 P.3 M.1 M.3 K.1 N.4 N.2



C10012



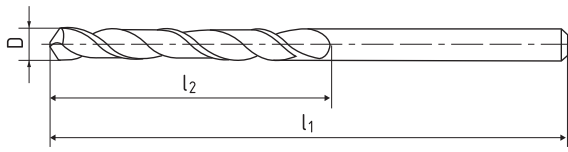
D	l2	l1	d	C10012	D	l2	l1	d	C10012
1,0	12	34	1,0	.010*	4,3	47	80	4,3	.043
1,5	18	40	1,5	.015*	4,4	47	80	4,4	.044
1,6	20	43	1,0	.016*	4,5	47	80	4,5	.045*
2,0	24	49	2,0	.020*	4,6	47	80	4,6	.046
2,1	24	49	2,1	.021	4,7	47	80	4,7	.047
2,2	27	53	2,2	.022	4,8	52	86	4,8	.048
2,3	27	53	2,3	.023	4,9	52	86	4,9	.049
2,4	30	57	2,4	.024	5,0	52	86	5,0	.050*
2,5	30	57	2,5	.025*	5,5	57	93	5,5	.055*
2,6	30	57	2,6	.026	6,0	57	93	6,0	.060*
2,7	33	61	2,7	.027	6,5	63	101	6,5	.065*
2,8	33	61	2,8	.028	6,8	69	109	6,8	.068*
2,9	33	61	2,9	.029	7,0	69	109	7,0	.070*
3,0	33	61	3,0	.030	7,5	69	109	7,5	.075*
3,1	36	65	3,1	.031	8,0	75	117	8,0	.080*
3,2	36	65	3,2	.032	8,5	75	117	8,5	.085*
3,3	36	65	3,3	.033*	9,0	81	125	9,0	.090*
3,4	39	70	3,4	.034	9,5	81	125	9,5	.095*
3,5	39	70	3,5	.035*	10,0	87	133	10,0	.100*
3,6	39	70	3,6	.036	10,2	87	133	10,2	.102
3,7	39	70	3,7	.037	10,5	87	133	10,5	.105
3,8	43	75	3,8	.038	11,0	94	142	11,0	.110
3,9	43	75	3,9	.039	11,5	94	142	11,5	.115
4,0	43	75	4,0	.040*	12,0	101	151	12,0	.120
4,1	43	75	4,1	.041					
4,2	43	75	4,2	.042*					

*) Stock item

C10012

P.1 P.2 P.3 M.1 M.3 K.1 N.4 N.2

S16012



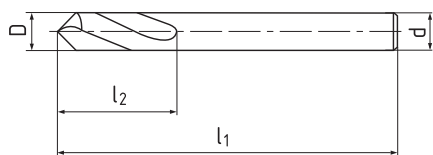
D	l ₂	l ₁	d	S16012			
0,3	1	25	2,2	.003			
0,4	1	25	3,6	.004			
0,5	1	25	4	.005			
0,6	1	25	4,5	.006			
0,7	1	25	5,6	.007			
0,8	1,5	25	6,3	.008			
0,9	1,5	25	7,1	.009			
1	1,5	25	8	.010			
1,1	1,5	25	9	.011			
1,2	1,5	25	10	.012			
1,3	1,5	25	10	.013			
1,4	1,5	25	11,2	.014			

S16012

P.1 P.2 P.3 P.4 P.5 P.6 M.1 M.2 M.3 N.1 N.2 N.3 N.4

Solid carbide NC-spotting drills

90°, 120°



S50102

S50112



S50102

new

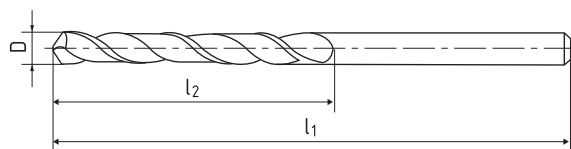


S50112

α	D	l1	l2	S50102				S50112					
90°	4	12	50	.040									
90°	6	18	50	.060									
90°	8	23	60	.080									
90°	10	24	70	.100									
90°	12	24	70	.120									
120°	4	12	50					.040					
120°	6	18	50					.060					
120°	8	23	60					.080					
120°	10	24	70					.100					
120°	12	24	70					.120					

*) Stock item

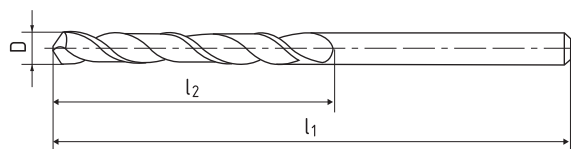
S50102 P.2 P.3 M.1 M.2 M.3 N.1 N.2 N.3 N.4 H.1 H.2



S30112



D	l2	l1	d	S30112	D	l2	l1	d	S30112
1,0	8	38	3	.010*	6,3	34	79	8	.063
1,5	8	38	3	.015*	6,4	34	79	8	.064
1,6	8	38	3	.016*	6,5	34	79	8	.065*
2,0	16	50	3	.020*	6,6	34	79	8	.066
2,5	20	50	3	.025*	6,7	34	79	8	.067
3,0	20	62	6	.030*	6,8	34	79	8	.068*
3,1	20	62	6	.031	6,9	34	79	8	.069
3,2	20	62	6	.032	7,0	34	79	8	.070*
3,3	20	62	6	.033*	7,1	41	79	8	.071
3,4	20	62	6	.034	7,2	41	79	8	.072
3,5	20	62	6	.035*	7,3	41	79	8	.073
3,6	20	62	6	.036	7,4	41	79	8	.074
3,7	20	62	6	.037	7,5	41	79	8	.075*
3,8	24	66	6	.038	7,6	41	79	8	.076
3,9	24	66	6	.039	7,7	41	79	8	.077
4,0	24	66	6	.040*	7,8	41	79	8	.078
4,1	24	66	6	.041	7,9	41	79	8	.079
4,2	24	66	6	.042*	8,0	41	79	8	.080*
4,3	24	66	6	.043	8,1	47	89	10	.081
4,4	24	66	6	.044	8,2	47	89	10	.082
4,5	24	66	6	.045*	8,3	47	89	10	.083
4,6	24	66	6	.046	8,4	47	89	10	.084
4,7	24	66	6	.047	8,5	47	89	10	.085*
4,8	28	66	6	.048	8,6	47	89	10	.086
4,9	28	66	6	.049	8,7	47	89	10	.087
5,0	28	66	6	.050*	8,8	47	89	10	.088
5,1	28	66	6	.051	8,9	47	89	10	.089
5,2	28	66	6	.052	9,0	47	89	10	.090*
5,3	28	66	6	.053	9,1	47	89	10	.091
5,4	28	66	6	.054	9,2	47	89	10	.092
5,5	28	66	6	.055*	9,3	47	89	10	.093
5,6	28	66	6	.056	9,4	47	89	10	.094
5,7	28	66	6	.057	9,5	47	89	10	.095*
5,8	28	66	6	.058	9,6	47	89	10	.096
5,9	28	66	6	.059	9,7	47	89	10	.097
6,0	28	66	6	.060*	9,8	47	89	10	.098
6,1	34	79	8	.061	9,9	47	89	10	.099
6,2	34	79	8	.062	10,0	47	89	10	.100*



S30112

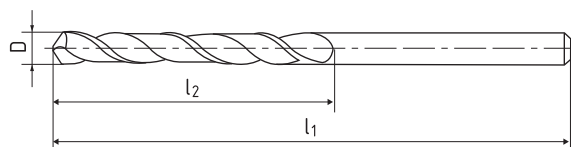


D	l2	l1	d	S30112	D	l2	l1	d	S30112
10,1	55	102	12	.101	12,5	60	107	14	.125
10,2	55	102	12	.102	12,8	60	107	14	.128
10,3	55	102	12	.103	13,0	60	107	14	.130*
10,4	55	102	12	.104	13,5	60	107	14	.135
10,5	55	102	12	.105*	13,8	60	107	14	.138
10,6	55	102	12	.106	14,0	60	107	14	.140*
10,7	55	102	12	.107	14,5	65	115	16	.145
10,8	55	102	12	.108	14,8	65	115	16	.148
10,9	55	102	12	.109	15,0	65	115	16	.150*
11,0	55	102	12	.110*	15,8	65	115	16	.158
11,1	55	102	12	.111	16,0	65	115	16	.160*
11,2	55	102	12	.112	16,5	73	123	18	.165
11,3	55	102	12	.113	17,0	73	123	18	.170
11,4	55	102	12	.114	17,5	73	123	18	.175
11,5	55	102	12	.115*	18,0	73	123	18	.180*
11,6	55	102	12	.116	18,5	79	131	20	.185
11,7	55	102	12	.117	19,0	79	131	20	.190
11,8	55	102	12	.118	19,5	79	131	20	.195
11,9	55	102	12	.119	20,0	79	131	20	.200*
12,0	55	102	12	.120*					

*) Stock item

S30112

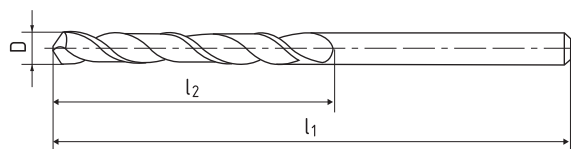
P.1 P.2 P.3 P.5 M.1 M.3 K.1



S10122



D	l2	l1	d	S10122	D	l2	l1	d	S10122
2,0	16	57	3	.020*	6,6	53	91	8	.066
2,5	21	57	3	.025*	6,7	53	91	8	.067
3,0	28	66	6	.030*	6,8	53	91	8	.068*
3,1	28	66	6	.031	6,9	53	91	8	.069
3,2	28	66	6	.032	7,0	53	91	8	.070*
3,3	28	66	6	.033*	7,1	53	91	8	.071
3,4	28	66	6	.034	7,2	53	91	8	.072
3,5	28	66	6	.035*	7,3	53	91	8	.073
3,6	28	66	6	.036	7,4	53	91	8	.074
3,7	28	66	6	.037	7,5	53	91	8	.075*
3,8	36	74	6	.038	7,6	53	91	8	.076
3,9	36	74	6	.039	7,7	53	91	8	.077
4,0	36	74	6	.040*	7,8	53	91	8	.078
4,1	36	74	6	.041	7,9	53	91	8	.079
4,2	36	74	6	.042*	8,0	53	91	8	.080*
4,3	36	74	6	.043	8,1	61	103	10	.081
4,4	36	74	6	.044	8,2	61	103	10	.082
4,5	36	74	6	.045*	8,3	61	103	10	.083
4,6	36	74	6	.046	8,4	61	103	10	.084
4,7	36	74	6	.047	8,5	61	103	10	.085*
4,8	44	82	6	.048	8,6	61	103	10	.086
4,9	44	82	6	.049	8,7	61	103	10	.087
5,0	44	82	6	.050*	8,8	61	103	10	.088
5,1	44	82	6	.051	8,9	61	103	10	.089
5,2	44	82	6	.052	9,0	61	103	10	.090*
5,3	44	82	6	.053	9,1	61	103	10	.091
5,4	44	82	6	.054	9,2	61	103	10	.092
5,5	44	82	6	.055*	9,3	61	103	10	.093
5,6	44	82	6	.056	9,4	61	103	10	.094
5,7	44	82	6	.057	9,5	61	103	10	.095*
5,8	44	82	6	.058	9,6	61	103	10	.096
5,9	44	82	6	.059	9,7	61	103	10	.097
6,0	44	82	6	.060*	9,8	61	103	10	.098
6,1	53	91	8	.061	9,9	61	103	10	.099
6,2	53	91	8	.062	10,0	61	103	10	.100*
6,3	53	91	8	.063	10,2	71	118	12	.102
6,4	53	91	8	.064	10,5	71	118	12	.105*
6,5	53	91	8	.065*	10,8	71	118	12	.108



S10122



D	l2	l1	d	S10122	D	l2	l1	d	S10122
11,0	71	118	12	.110*	14,8	83	133	16	.148
11,2	71	118	12	.112	15,0	83	133	16	.150*
11,5	71	118	12	.115*	15,8	83	133	16	.158
11,8	71	118	12	.118	16,0	83	133	16	.160*
12,0	71	118	12	.120*	16,5	93	143	18	.165
12,5	77	124	14	.125*	17,0	93	143	18	.170
12,8	77	124	14	.128	17,5	93	143	18	.175
13,0	77	124	14	.130*	18,0	93	143	18	.180*
13,5	77	124	14	.135	18,5	101	153	20	.185
13,8	77	124	14	.138	19,0	101	153	20	.190
14,0	77	124	14	.140*	19,5	101	153	20	.195
14,5	83	133	16	.145	20,0	101	153	20	.200*

*) Stock item

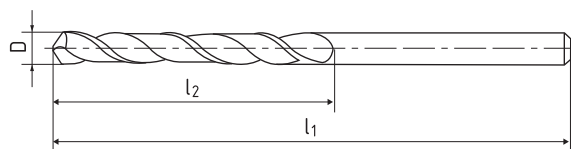
S10122

P.1 P.2 P.3 P.5 M.1 M.3 K.1

Solid carbide drills



S20122



D	l2	l1	d	S20122	D	l2	l1	d	S20122
3,0	34	72	6	.030*	10,2	114	162	12	.102
3,3	34	72	6	.033*	10,5	114	162	12	.105*
3,5	34	72	6	.035*	10,8	114	162	12	.108
3,8	43	86	6	.038	11,0	114	162	12	.110*
4,0	43	86	6	.040*	11,2	114	162	12	.112
4,2	43	86	6	.042*	11,5	114	162	12	.115*
4,5	43	86	6	.045*	11,8	114	162	12	.118
4,8	57	95	6	.048	12,0	114	162	12	.120*
5,0	57	95	6	.050*	12,2	131	178	14	.122
5,2	57	95	6	.052	12,5	131	178	14	.125*
5,5	57	95	6	.055*	12,8	131	178	14	.128
5,8	57	95	6	.058	13,0	131	178	14	.130*
6,0	57	95	6	.060*	13,5	131	178	14	.135
6,2	76	114	8	.062	13,8	131	178	14	.138
6,5	76	114	8	.065*	14,0	131	178	14	.140
6,8	76	114	8	.068*	15,0	152	203	16	.150
7,0	76	114	8	.070*	16,0	152	203	16	.160
7,5	76	114	8	.075*					
7,8	76	114	8	.078					
8,0	76	114	8	.080*					
8,2	95	142	10	.082					
8,5	95	142	10	.085*					
8,8	95	142	10	.088					
9,0	95	142	10	.090*					
9,2	95	142	10	.092					
9,5	95	142	10	.095*					
9,8	95	142	10	.098					
10,0	95	142	10	.100*					

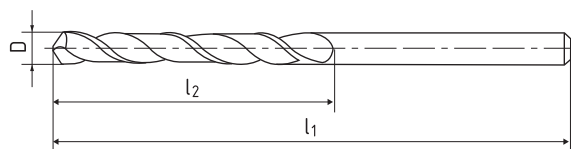
S20122

P.1 P.2 P.3 P.5 M.1 M.3 K.1 K.2 S.1 S.2 H.1 H.2

Sold carbide drills



S60122



D	l2	l1	d	S60122					
3,0	54	92	6	.030					
3,5	54	92	6	.035					
4,0	64	102	6	.040					
4,5	64	102	6	.045					
5,0	78	116	6	.050					
5,5	78	116	6	.055					
6,0	78	116	6	.060					
6,5	108	146	8	.065					
7,0	108	146	8	.070					
7,5	108	146	8	.075					
8,0	108	146	8	.080					
8,5	120	162	10	.085					
9,0	120	162	10	.090					
9,5	120	162	10	.095					
10,0	120	162	10	.100					
10,5	156	204	12	.105					
11,0	156	204	12	.110					
11,5	156	204	12	.115					
12,0	156	204	12	.120					
13,0	182	230	14	.130					
14,0	182	230	14	.140					
15,0	208	260	16	.150					
16,0	208	260	16	.160					

S60122 P.1 P.2 P.3 P.5 M.1 M.3 K.1 K.2 S.1 S.2 H.1 H.2

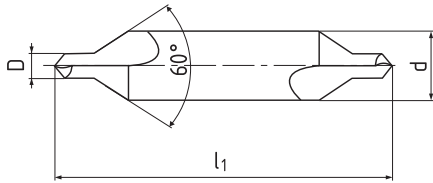
Centre drills 60°

form A



SC

VS92012



new



D	d	l2	l1	VS92012				
1,0	3,15	1,3 - 1,7	31	.010				
1,25	3,15	1,6 - 2,0	31	.0125				
1,6	4,0	2,0 - 2,6	35	.016				
2,0	5,0	2,5 - 3,1	40	.020				
2,5	6,3	3,1 - 3,8	45	.025				
3,15	8,0	3,9 - 4,6	50	.0315				
4,0	10,0	5,0 - 5,9	55	.040				

VS92012

P.1 P.2 P.3 M.1 M.2 M.3 N.1 N.4